

Repetitions-Übung 2 Wellen, Optik

Aufgaben

1. Beurteilen Sie mit schlüssiger Begründung, ob die folgende Aussage wahr oder falsch ist:
"Der Fresnel'sche Spiegelversuch zeigt auf, dass Licht sowohl Wellen- als auch Teilchencharakter besitzt."

2. Eine Trompete ist ein beidseits offenes Rohr, in welchem eine Luftsäule Eigenschwingungen ausführen kann.

Das Anspielen eines Tones entspricht dem Anregen einer Eigenschwingung. Bei einer bestimmten Länge der Trompete können also nur bestimmte Töne gespielt werden, die sogenannten Naturtöne, nämlich der Grundton und die dazugehörigen Obertöne.

Eine Tonleiter erstreckt sich über eine Oktave, welche in 12 Halbtonschritte unterteilt ist.
Das Frequenzverhältnis zweier Töne, die um eine Oktave auseinander liegen, beträgt 2:1.

Ein Trompetenbauer macht die folgende Behauptung:
"Es ist möglich, eine Trompete zu bauen, bei welcher es zwei benachbarte Naturtöne gibt, die genau um einen Halbton auseinander liegen."

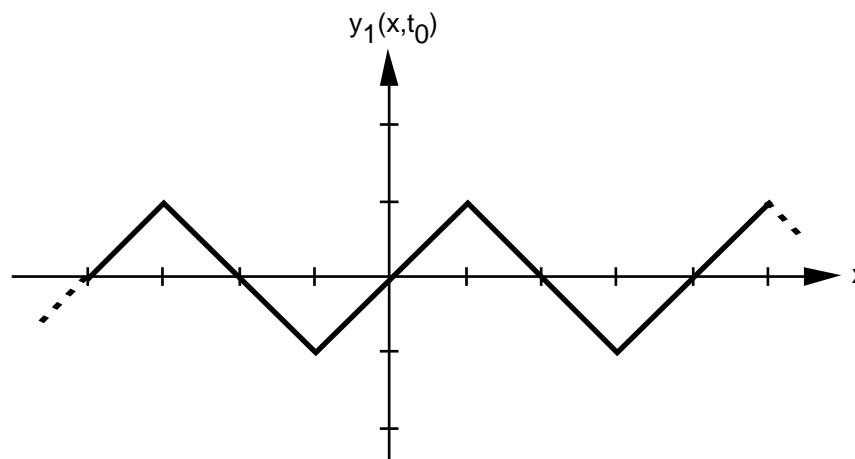
Beurteilen Sie mit schlüssiger Begründung, ob diese Aussage wahr oder falsch ist.
3. Von einer Orgelpfeife kennt man die Frequenzen von drei Oberschwingungen:

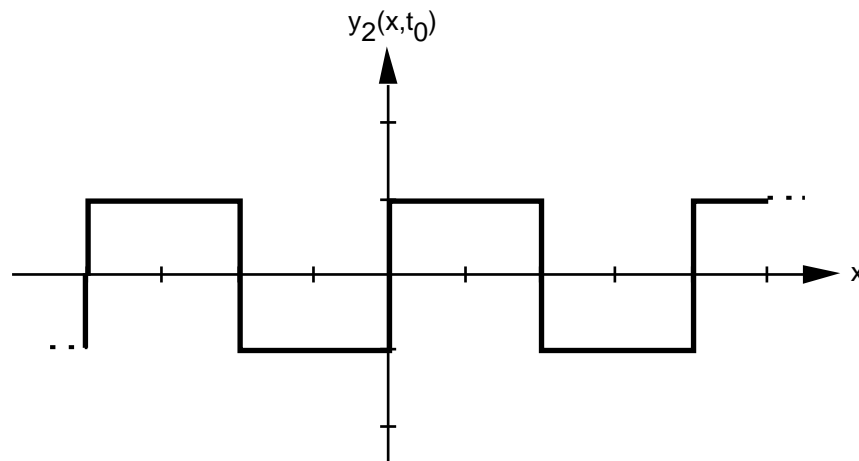
369 Hz	492 Hz	738 Hz
--------	--------	--------

Man weiss jedoch nicht, ob die drei Oberschwingungen aufeinander folgende Oberschwingungen sind (z.B. 3./4./5. OS).
Es ist also möglich, dass es zwischen den drei gegebenen Frequenzen noch Frequenzen von weiteren Oberschwingungen hat.

Begründen Sie, dass es sich bei der Orgelpfeife nicht um eine einseitig offene Pfeife handeln kann, sondern dass sie entweder beidseits geschlossen oder beidseits offen sein muss.
4. Gegeben sind zwei lineare Wellen, eine Dreieckswelle $y_1(x,t)$ und eine Rechteckswelle $y_2(x,t)$.
Beide haben die gleiche Wellenlänge und die gleiche Frequenz. Die Dreieckswelle breitet sich in positiver x-Richtung aus, die Rechteckswelle in negativer x-Richtung.

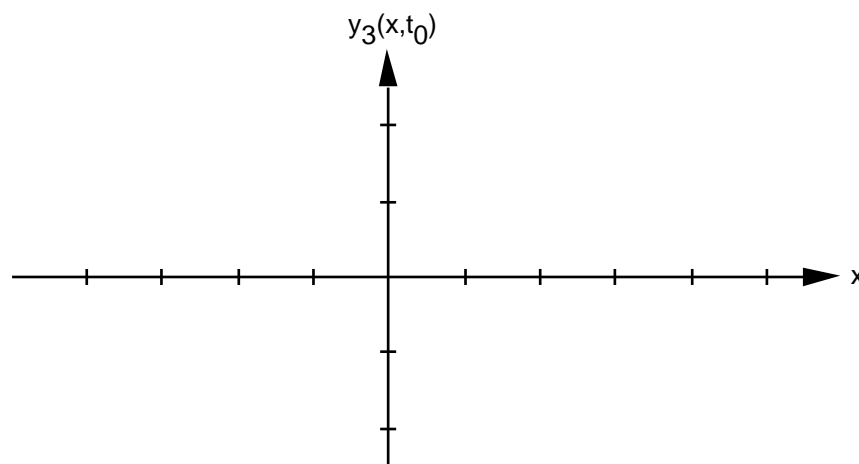
Die folgenden Grafiken zeigen die Momentaufnahmen der Wellen $y_1(x,t)$ und $y_2(x,t)$ zu einem bestimmten Zeitpunkt $t = t_0$:



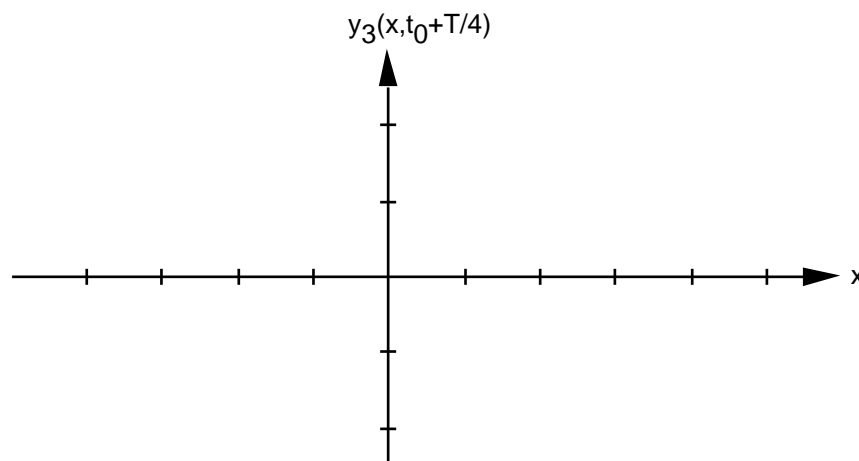


Eine dritte Welle $y_3(x,t)$ entsteht durch Überlagerung der beiden Wellen $y_1(x,t)$ und $y_2(x,t)$:
 $y_3(x,t) = y_1(x,t) + y_2(x,t)$

- a) Zeichnen Sie die Momentaufnahme der Welle $y_3(x,t)$ zum Zeitpunkt $t = t_0$:



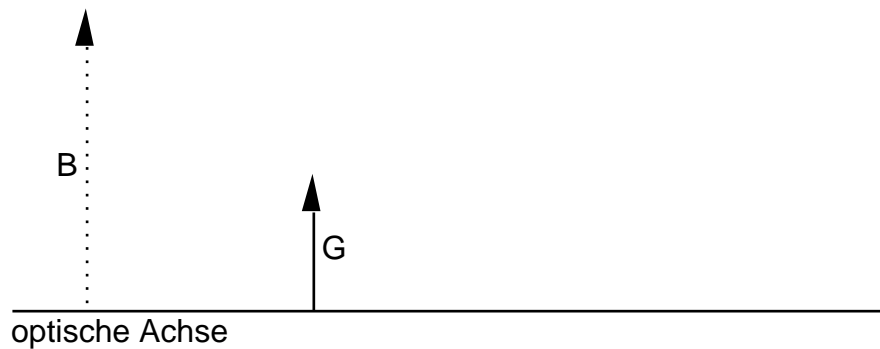
- b) Zeichnen Sie, wie die Welle $y_3(x,t)$ eine Viertel-Schwingungsdauer später aussieht.
 Gefragt ist also nach der Momentaufnahme der Welle $y_1(x,t)$ zum Zeitpunkt $t = t_0 + T/4$:



5. Das reelle Bild eines Gegenstandes liege 75 cm hinter einer Sammellinse und sei doppelt so gross wie der Gegenstand.

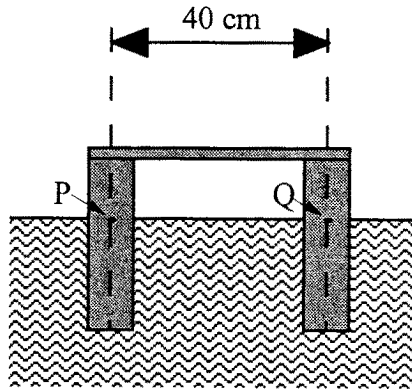
Bestimmen Sie die Brennweite der Linse.

6. Von einem Gegenstand G wurde mit einer Sammellinse ein virtuelles Bild B erzeugt. Gezeichnet sind die Lage des Gegenstandes G sowie seines virtuellen Bildes B:



Bestimmen Sie in der obigen Zeichnung grafisch die Position der Sammellinse sowie die Brennweite der Linse.

7. Ein Schwimmkörper der Masse 0.10 kg besteht aus zwei im Abstand von 40 cm starr verbundenen Zylindern mit Radius 1.0 cm.



Der Körper wird, ausgehend von seiner Ruhe-Eintauchtiefe, symmetrisch etwas tiefer eingetaucht. Nach dem Loslassen führt er eine annähernd harmonische Schwingung aus.

Eine Berechnung, die Sie nicht ausführen müssen, würde ergeben, dass die Schwingungsdauer 1.1 s beträgt.

Durch die Bewegung des Körpers werden an der Wasseroberfläche Kreiswellen erzeugt. Diese Wellen gehen vereinfacht betrachtet von den Punktquellen P und Q aus und breiten sich mit der Geschwindigkeit 0.30 m/s aus.

Wie viele ruhige Wasserstellen (Interferenzminima) würde man antreffen, wenn man mit einem Schiff den Schwimmkörper einmal umkreiste?

8. Eine Dame steht in ihrem neuesten Kleid vor einem Spiegel.

Wie hoch muss der Spiegel sein, und wie hoch muss er auf aufgehängt sein, damit sich die Dame in voller Grösse darin betrachten kann? Hängen die gesuchten Grössen davon ab, wie weit sich die Dame vom Spiegel entfernt hinstellt?

Zahlenangaben:

Die Körpergrösse (vom Boden bis zur Frisuroberkante) beträgt 170 cm.

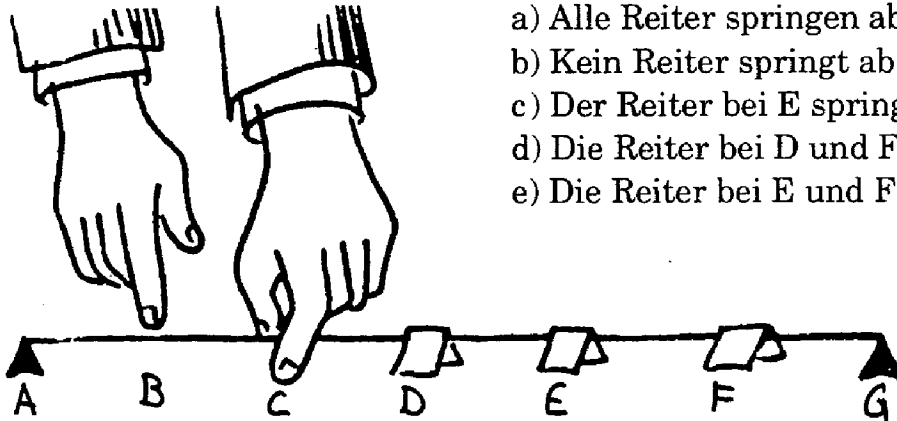
Die Augenhöhe liegt 20 cm unterhalb der Frisuroberkante.

9. Ein Südseefischer geht mit der Harpune in einer schönen, sonnendurchfluteten und klaren Lagune auf Fischfang. Er entdeckt einen grossen Fisch, der 1.5 m unter der Wasseroberfläche schwimmt. Der Fischer, dessen Auge 1.6 m über der Wasseroberfläche ist, sieht den Fisch unter dem Winkel 66° (zur Horizontalen).
In welche Richtung (zur Horizontalen) muss er mit der Harpune zielen, wenn er den Fisch treffen will?
10. Eine planparallele Glasplatte wird mit schwarzem Papier so abgedeckt, dass nur zwei schmale parallele Spalten frei bleiben. Nun lässt man einen monochromatischen Lichtstrahl so durch den einen Spalt einfallen, dass er nach der Reflexion an der hinteren Plattenfläche durch den anderen Spalt wieder austritt.
Bestimmen Sie den dafür notwendigen Einfallswinkel in Abhängigkeit der Plattendicke D , dem Brechungsindex n des Glases und dem Spaltenabstand d .
11. (siehe Seite 5)

11. Aufgaben aus:
Epstein, L.C.: Epsteins Physikstunde. 3. Auflage, Birkhäuser, Basel 1002, ISBN 3-7643-2771-5

PLING

Eine Gitarrensaite ist zwischen die Punkte A und G gespannt. Die Saite wird mit den Punkten B, C, D, E, F in gleiche Intervalle unterteilt. An den Punkten D, E und F werden Papierreiter auf die Saite gelegt. Die Saite wird an C festgehalten und an B gezupft. Was geschieht?



- a) Alle Reiter springen ab.
- b) Kein Reiter springt ab.
- c) Der Reiter bei E springt ab.
- d) Die Reiter bei D und F springen ab.
- e) Die Reiter bei E und F springen ab.

EINE LUPE IM WASCHBECKEN

Wenn eine Lupe unter Wasser gehalten wird, ist ihre Vergrößerungswirkung

- a) erhöht
- b) gleich groß wie ohne Wasser
- c) verringert



Lösungen

1. Die Aussage ist falsch.

2. Das Gleichungssystem

$$\begin{aligned}f_1 &= n \cdot f_0 \\f_2 &= (n+1) \cdot f_0 \\f_2 &= \sqrt[12]{2} \cdot f_1\end{aligned}$$

ergibt die Lösung $n = 16.95$

Damit die beiden Naturtöne genau einen Halbton auseinander liegen, müsste n eine ganze Zahl sein. Es ist Ermessenssache, ob für die praktische Anwendung 16.95 genügend nahe bei 17 liegt.

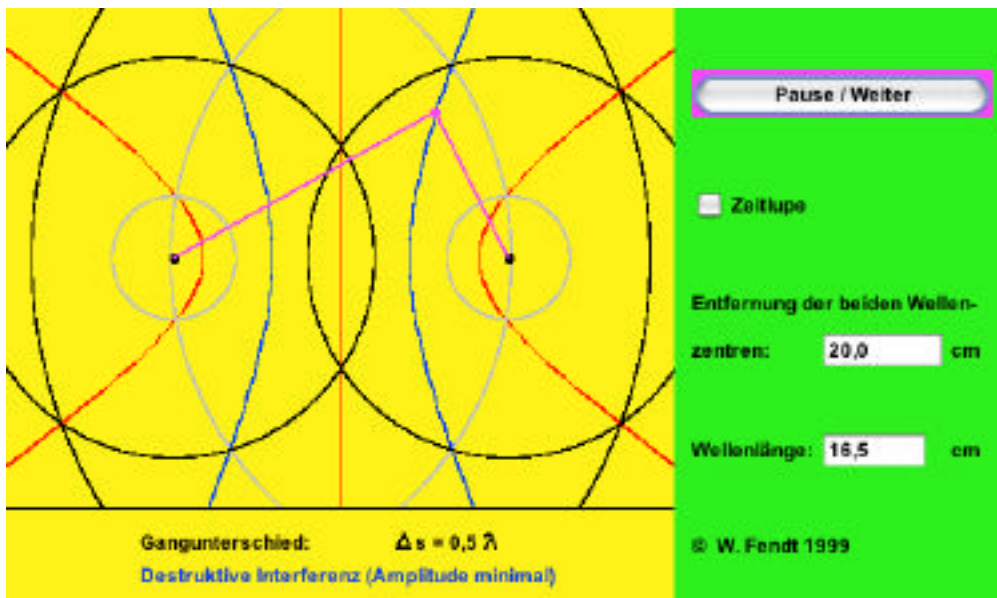
3. Bei einem einseitig offenen Rohr ist es nicht möglich, dass eine Eigenschwingung die doppelte Frequenz hat als eine andere Eigenschwingung ($738 \text{ Hz} = 2 \cdot 369 \text{ Hz}$).

4. a) An jedem Ort x überlagern sich (Addition) die Elongationen der beiden Wellen y_1 und y_2 .
b) In der Zeit $T/4$ hat sich die Welle y_1 um eine x -Einheit (1 Strich = 1 Einheit) nach rechts bewegt, die Welle y_2 um eine x -Einheit nach links. Die so verschobenen Wellen müssen an jeder Stelle x überlagert werden (analog zu a)).

5. $f = 0.25 \text{ m}$

6. ...

7. 4 Interferenzminima bei einem vollständigen Umgang
(siehe Grafik, Quelle: <http://www.zum.de/ma/fendt/ph14d/interferenz.htm>)



Hinweis:

Der reale Abstand der Wellenzentren beträgt zwar $d = 40 \text{ cm}$ und die wahre Wellenlänge beträgt $\lambda = 33 \text{ cm}$. Die Lage der Interferenzmaxima und -minima ist jedoch gleich wie in der Grafik dargestellt (für $d = 20.0 \text{ cm}$ und $\lambda = 16.5 \text{ cm}$).

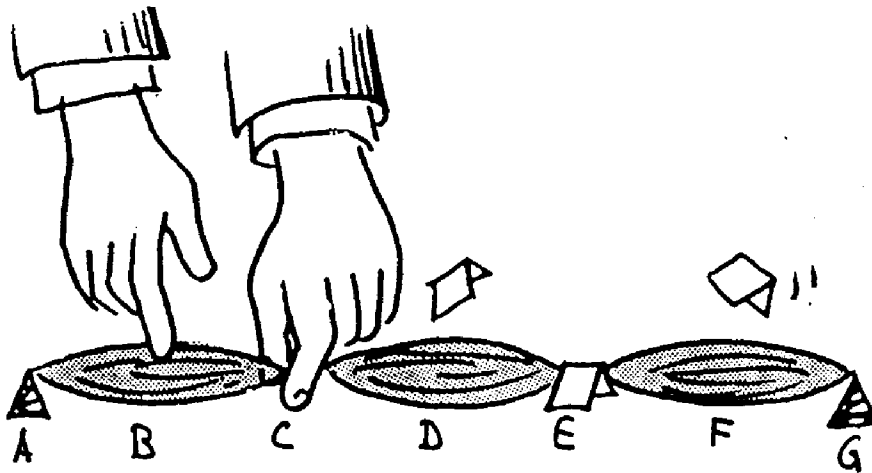
8. Der Spiegel muss 85 cm hoch sein, und dessen Unterkante muss 75 cm über dem Boden liegen. Beides ist unabhängig von der Distanz der Dame zum Spiegel.

9. 69° ($n_{\text{Luft}} = 1$, $n_{\text{Wasser}} = 1.33$)

10. $\sin(\) = \frac{d \cdot n}{\sqrt{4D^2 + d^2}}$

11.

ANTWORT: PLING Die Antwort ist: d. In diesem Fall sagt ein Bild mehr als 1000 Worte. Die Skizze zeigt, wie die Saite vibriert und welche Reiter abspringen.



(Fortsetzung auf Seite 8)

ANTWORT: EINE LUPE IM WASCHBECKEN Die Antwort ist: c. Sie könnten die Antwort auf diese Frage herausfinden, indem Sie tatsächlich eine Lupe unter Wasser halten und nachsehen, welche Änderungen auftreten. Versuchen Sie es! Wir wissen, daß eine Lupe Lichtstrahlen bricht, um zu vergrößern. Sie bricht die Lichtstrahlen wegen der Krümmung der Linse und weil die Lichtgeschwindigkeit im Glas geringer ist als die Lichtgeschwindigkeit in der Luft. Die Geschwindigkeitsänderung erzeugt die Brechung. Im Wasser ist das Licht jedoch bereits verlangsamt. Beim Eintritt in das Glas wird es noch weiter verlangsamt, aber die Geschwindigkeitsänderung ist nicht mehr so stark. Daher ist unter Wasser die Brechung geringer und damit auch die Wirkung der Linse geringer. Wenn die Lichtgeschwindigkeit im Wasser genauso langsam wäre wie die Lichtgeschwindigkeit im Glas, würde die Linse die Strahlen überhaupt nicht brechen. Sie würden einfach gerade hindurchlaufen, genau wie durch ein Fenster – flaches Glas fokussiert Licht nicht, daher haben Fenster kein Vergrößerungsvermögen.

