

## Übung 16                      Elektrizität Elektrische Schaltungen, Energie und elektrische Leistung

### Lernziele

- das Systemdiagramm eines vorgegebenen Gerätes zeichnen können.
- den Zusammenhang zwischen dem elektrischen Ladungsstrom, der elektrischen Spannung und der elektrischen Prozessleistung in konkreten Problemstellungen anwenden können.
- die elektrischen Grundgesetze (Knotenregel, Maschenregel, Widerstandsgesetz) zur Analyse von elektrischen Schaltungen anwenden können.

### Aufgaben

1. Eine Glühlampe ist mit 200 V / 50 W beschriftet. Dies bedeutet, dass die elektrische Prozessleistung in der Glühlampe 50 W beträgt, wenn man an die Glühlampe eine Spannung von 200 V anlegt.
  - a) Skizzieren Sie das Systemdiagramm der Glühlampe.
  - b) Bestimmen Sie die Stärke des elektrischen Ladungsstromes durch die Glühlampe bei einer angelegten elektrischen Spannung von 200 V.
  - c) Nehmen wir nun an, die an die Glühlampe angelegte Spannung werde auf 100 V halbiert. Beurteilen Sie mit schlüssiger Begründung, ob allgemein durch eine Halbierung der angelegten Spannung auch
    - i) die Stärke des elektrischen Ladungsstromes durch die Glühlampe halbiert wird.
    - ii) die elektrische Prozessleistung in der Glühlampe halbiert wird.
  - d) Nun werde irgendeine zweite Glühlampe parallel zur ersten geschaltet. Beurteilen Sie mit Begründung, ob die Stärke des elektrischen Ladungsstromes im unverzweigten Teil der Schaltung gleich gross, grösser oder kleiner ist als vorher.
  - e) Bestimmen Sie die Anzahl identischer Glühlampen des beschriebenen Typs, die man parallel an eine Spannung von 200 V schalten kann, ohne dass die Stärke des elektrischen Ladungsstromes den Wert von 10 A überschreitet.

Vorgehen:

    - Stellen Sie zuerst mit Hilfe der elektrischen Grundgesetze ein Gleichungssystem auf, in welchem die gesuchte Anzahl Glühlampen als Unbekannte vorkommt.
    - Lösen Sie das Gleichungssystem allgemein algebraisch auf, d.h. ohne Verwendung von konkreten Zahlenwerten.
    - Setzen Sie erst ganz am Schluss die Zahlenwerte in die algebraische Lösung ein.
  - f) Angenommen, man hätte in der Aufgabe e) keine ganze Zahl für die Anzahl Glühlampen  $n$  erhalten. Beurteilen Sie mit schlüssiger Begründung, ob man dann  $n$  auf die nächste ganze Zahl auf- oder abrunden müsste.
2. Sie möchten gerne mit Glühlampen mit den Nenndaten 4 V / 0.1 A eine Gartenfestbeleuchtung basteln. Zur Verfügung steht eine Netzspannung von 200 V, und die Glühlampen können entweder seriell oder parallel ans Netz angeschlossen werden.
  - a) Beurteilen Sie mit schlüssiger Begründung, in welcher Schaltung Sie die Glühlampen ans Netz anschliessen müssen.
  - b) Wieviele Glühlampen benötigen Sie, wenn die Spannung über einer einzelnen Glühlampe gleich der Nennspannung sein soll?
  - c) Angenommen, man hätte in der Aufgabe b) keine ganze Zahl für die Anzahl Glühlampen  $n$  erhalten. Beurteilen Sie mit schlüssiger Begründung, ob man dann  $n$  auf die nächste ganze Zahl auf- oder abrunden müsste.

- d) Bestimmen Sie die in allen Glühlampen insgesamt umgesetzte elektrische Prozessleistung.

Vorgehen:

- Bearbeiten Sie die Aufgabe wieder allgemein algebraisch (wie die Aufgabe 1e).
- Setzen Sie erst ganz am Schluss die Zahlenwerte in die algebraische Lösung ein.

Hinweise:

- Betrachten Sie den Gesamtwiderstand der ganzen Schaltung.
- Nehmen Sie näherungsweise an, dass die Widerstände der Glühlampen konstant sind.

3. Jemand hat im Ausland ein teures Elektronikgerät für eine Netzspannung von 110 V eingekauft. Das Gerät erbringt bei ordnungsgemäsem Betrieb (an 110 V) eine bestimmte Leistung. Nach dem Import in die Schweiz (Netzspannung 230 V) möchte die Person das Gerät weiter betreiben. Es soll dieselbe Leistung wie im Herkunftsland erbringen.

Beurteilen Sie mit schlüssiger Begründung, mit welcher einfachen Massnahme der Betrieb des Gerätes in der Schweiz gewährleistet werden kann.

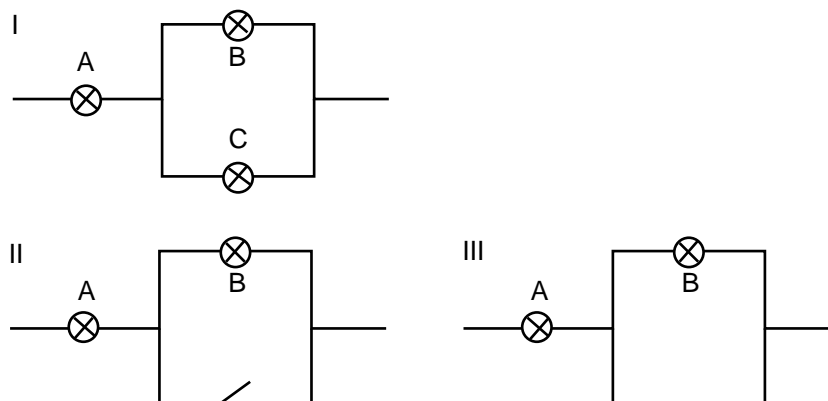
Es genügt, wenn Sie die Massnahme und deren Begründung angeben. Rechnungen mit konkreten Zahlenwerten sind nicht verlangt.

4. Aufgabenbuch: 2.98

Vorgehen:

- Bearbeiten Sie die Aufgabe allgemein algebraisch.
- Setzen Sie erst ganz am Schluss die Zahlenwerte in die algebraische Lösung ein.

5. Gegeben sind drei Schaltungen I, II, III mit den Glühlampen A, B, C:



An alle drei Schaltungen werde die gleiche Spannung angelegt.

Vergleichen Sie die Helligkeit der Glühlampe A in den drei Schaltungen I, II, III.

Sie sollen also mit schlüssiger Begründung beurteilen, in welcher Schaltung die Glühlampe A am hellsten und in welcher sie am wenigsten hell leuchtet, oder ob in zwei oder allenfalls in allen drei Schaltungen die Glühlampe A gleich hell leuchtet.

Hinweis:

Je stärker der elektrische Ladungsstrom durch eine Glühlampe ist, desto heller leuchtet die Lampe.

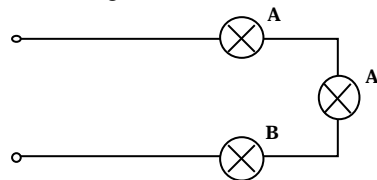
6. (siehe Seite 3)

6. Gegeben sind zwei Glühlampen mit der Aufschrift 100 V / 0.5 A (Typ A) und eine Glühlampe mit der Aufschrift 200 V / 0.2 A (Typ B). Die Glühlampenaufschrift gibt den Normstrom an, wenn die entsprechende Spannung angelegt wird. Die Glühlampen können 10% über den Normstrom überlastet werden, ohne dass sie Schaden leiden.

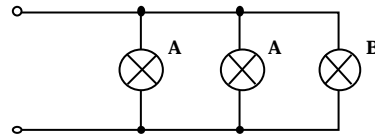
Sie möchten mit allen drei Glühlampen möglichst viel Licht machen, d.h. die Gesamtleistung aller drei Glühlampen soll maximiert werden.

Vier Schaltungsvorschläge stehen zur Diskussion. Jede dieser Schaltungen wird mit der Spannung von 200 V betrieben:

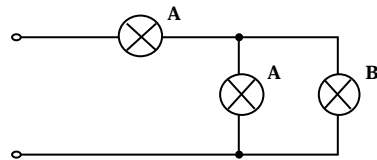
Schaltung I



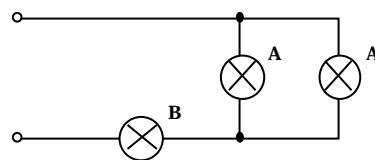
Schaltung II



Schaltung III



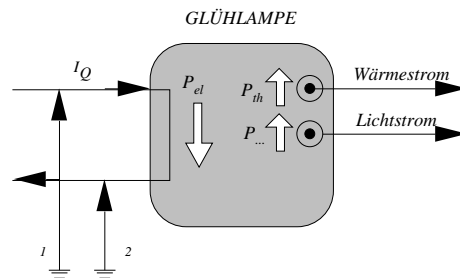
Schaltung IV



- Bestimmen Sie die Widerstände der beiden Glühlampentypen.
- Welche Schaltung(en) ist (sind) für die gegebene Situation untauglich? Warum?
- Welche der tauglichen Schaltungen wird die maximale Leistung erbringen? Warum?

**Lösungen**

1. a)



b)  $P_{el} = U \cdot I_Q$

$$I_Q = \frac{P_{el}}{U} = \frac{50 \text{ W}}{200 \text{ V}} = 0.25 \text{ A}$$

c) i)  $R = \frac{U}{I_Q}$

Die Folgerung, dass mit halbiertem Spannung  $U$  auch die Stärke des Ladungsstromes  $I_Q$  halbiert wird, gilt nur unter der Annahme, dass der Widerstand  $R$  der Glühlampe konstant ist.

In vielen Anwendungen setzt man die Konstanz des Widerstandes voraus. Den exakten Zusammenhang zwischen Spannung  $U$  und Ladungsstrom  $I_Q$  müsste man allerdings der Kennlinie der Glühlampe entnehmen.

ii)  $R = \frac{U}{I_Q}$   
 $P_{el} = U \cdot I_Q$

---


$$P_{el} = \frac{U^2}{R}$$

Unter der Annahme, dass der Widerstand der Glühlampe konstant ist, kann man folgern, dass mit halbiertem Spannung  $U$  die elektrische Prozessleistung auf ein Viertel (nicht auf die Hälfte!) sinkt.

d)  $I_{Q_{tot}}$  ist grösser geworden.

e)  $I_{Q_{tot}} - n \cdot I_{Q1} = 0$   
 $U_0 - U_1 = 0$   
 $P_{el1} = U_1 \cdot I_{Q1}$

---


$$n = \frac{U_0 \cdot I_{Q_{tot}}}{P_{el1}} = \frac{200 \text{ V} \cdot 10 \text{ A}}{50 \text{ W}} = 40$$

f) abrunden

2. a) Serieschaltung

b)  $U_0 - n \cdot U_1 = 0$

---


$$n = \frac{U_0}{U_1} = \frac{200 \text{ V}}{4 \text{ V}} = 50$$

c) aufrunden

d) (siehe Seite 5)

d)

$$P_{el} = U \cdot I_Q$$

$$U_0 - U = 0$$

$$R_{tot} = \frac{U}{I_Q}$$

$$R_{tot} = n \cdot R_1$$

$$R_1 = \frac{U_N}{I_{QN}}$$


---


$$P_{el} = \frac{I_{QN} \cdot U_0^2}{n \cdot U_N} = \frac{0.1 \text{ A} \cdot (200 \text{ V})^2}{50 \cdot 4 \text{ V}} = 20 \text{ W}$$

3. Man muss einen Zusatz-Widerstand in Serie schalten.

4. siehe Aufgabenbuch

5. Die Helligkeit von A ist  
 - in der Schaltung III am grössten.  
 - in der Schaltung I kleiner als in der Schaltung III aber grösser als in der Schaltung II.  
 - in der Schaltung II am kleinsten.

6. a)

$$R_A = \frac{U}{I_Q} = \frac{100 \text{ V}}{0.5 \text{ A}} = 0.20 \text{ k}$$

$$R_B = \frac{U}{I_Q} = \frac{200 \text{ V}}{0.2 \text{ A}} = 1.0 \text{ k}$$

b) Schaltung II

Über den Glühlampen A liegt die volle Spannung von 200 V, so dass die Stärke des elektrischen Ladungsstromes durch die Glühlampen 1 A betragen würde. Dies liegt aber deutlich über der 10%-Überlast-Toleranz.

c) Schaltung III

Es muss diejenige Schaltung sein mit dem kleinsten Ersatzwiderstand.

Je kleiner der Widerstand nämlich ist, desto stärker ist bei gleichbleibender angelegter Spannung (200 V) der elektrische (Gesamt-)Ladungsstrom und damit die Gesamtleistung.

Die Schaltung I hat den grössten Ersatzwiderstand, denn die Glühlampen sind in Serie geschaltet.

Die Schaltung II kommt nicht in Frage (siehe b)).

Es müssen also die Ersatzwiderstände  $R_{III}$  und  $R_{IV}$  der Schaltungen III und IV verglichen werden.

Wegen  $R_A < R_B$  (siehe a)) und aus den Beziehungen für den Ersatzwiderstand von seriell bzw. parallel geschalteter Widerstandselemente folgt  $R_{III} < R_{IV}$

Die Schaltung III ist also die Schaltung mit dem geringsten Ersatzwiderstand.