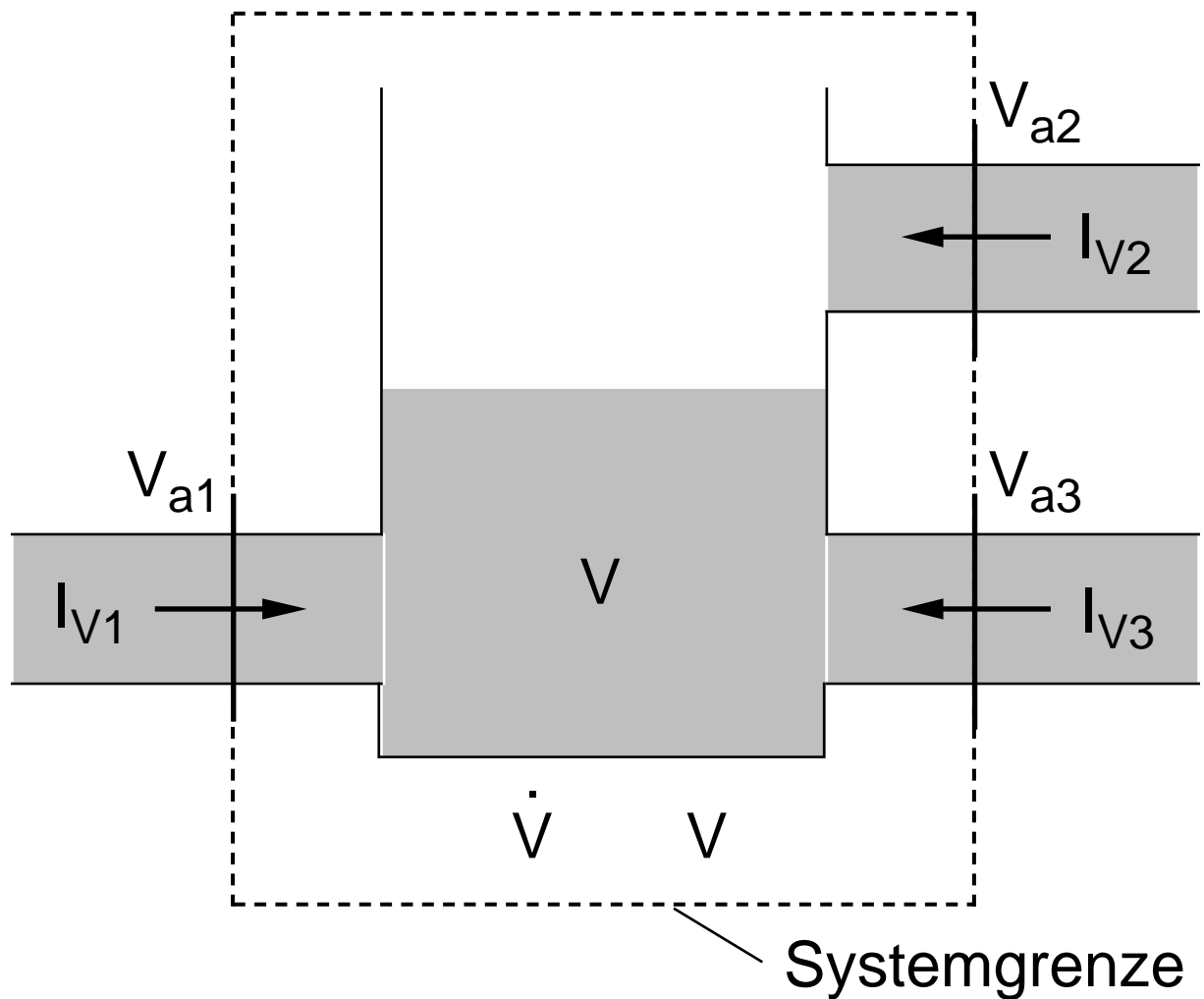


# Bilanzgesetz



## Bilanzgesetz

- für die **Ströme**

$$I_{V1} + I_{V2} + I_{V3} = \dot{V}$$

- für die **ausgetauschten Mengen**

$$V_{a1} + V_{a2} + V_{a3} = V$$