

Aufgaben 3 Schwingungen Erzwungene Schwingung, Resonanz

Lernziele

- verstehen, was eine erzwungene Schwingung ist.
- wissen und verstehen, was die Eigenfrequenz eines Schwingers, ein Erreger und die Erregerfrequenz sind.
- wissen und verstehen, dass bei einer erzwungenen Schwingung die im zeitlichen Mittel vom Erreger zum Schwinger fließende Energie im Dämpfer dissipiert wird.
- wissen, von welchen Größen die Energie abhängt, die bei einer erzwungenen Schwingung im Dämpfer im zeitlichen Mittel dissipiert wird.
- wissen, dass eine erzwungene Schwingung einen Einschwingvorgang durchläuft.
- aus einem grafisch dargestellten zeitlichen Verlauf einer Schwingungsgröße den Einschwingvorgang und die stationäre Phase einer erzwungenen Schwingung erkennen können.
- wissen, dass bei einer sinusförmig angeregten erzwungenen Schwingung die Frequenz in der stationären Phase gleich gross ist wie die Erregerfrequenz.
- das mathematische Modell zur Beschreibung einer erzwungenen mechanischen Schwingung kennen und verstehen.
- das Phänomen Resonanz kennen und verstehen.
- wissen und verstehen, was eine Resonanzkurve ist.
- den qualitativen Verlauf einer Resonanzkurve kennen und verstehen.
- wissen und verstehen, dass bei Resonanz der zeitlich gemittelte Energiestrom vom Erreger zum Schwinger maximal ist.
- wissen und verstehen, von welchen Größen die Resonanzfrequenz abhängt.
- sich aus dem Studium eines schriftlichen Dokumentes neue Kenntnisse und Fähigkeiten erarbeiten können.
- einen neuen Sachverhalt analysieren und beurteilen können.

Aufgaben

3.1 Vorgängiges Selbststudium

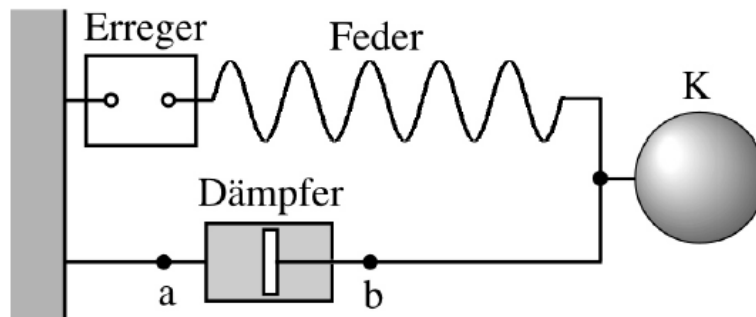
- a) Studieren Sie im Buch KPK 3 die folgenden Abschnitte:
 - 2.1 Was ist Resonanz? (Seite 14)
 - 2.2 Resonanz eines mechanischen Schwingers (Seite 15)
- b) Studieren Sie das folgende **YouTube-Video**:
 - [Federpendel](#) (4:06)
- c) Studieren Sie das folgende **Applet**:
 - [Erzwungene Schwingungen \(Resonanz\)](#)

Hinweise:

 - Wählen Sie die Einstellung „Diagramm Elongation“.
 - Beobachten Sie den sogenannten Einschwingvorgang.
 - Beobachten Sie, dass der Schwingkörper im eingeschwungenen Zustand mit der Erregerfrequenz schwingt.
 - Beobachten Sie, dass die Ortsamplitude der Schwingung im eingeschwungenen Zustand von der Erregerfrequenz abhängt.
- d) Führen Sie in Moodle den [Test 3.1](#) durch.

3.2 (siehe nächste Seite)

3.2 Betrachten Sie die erzwungene Schwingung eines Federschwingers (Lehrbuch KPK 3, Abb. 2.3, Seite 15):



Das Koordinatensystem soll wie folgt festgelegt werden:

- Die Schwingung soll in x-Richtung erfolgen.
- Die positive x-Richtung soll nach rechts zeigen.
- Die Ruhelage soll bei $x = 0$ liegen.

Am Schwingkörper greifen zwei Kräfte an, die Federkraft \vec{F}_F (Kraft, die die Feder ausübt) und die Dämpfungskraft \vec{F}_D (Kraft, die der Dämpfer ausübt) (siehe Unterricht).

- a) Formulieren Sie für den Schwingkörper die skalare x-Komponente des (aus der Mechanik bekannten) Aktionsprinzips.

Die drei Größen in der in a) formulierten Gleichung hängen vom Ort x , der Geschwindigkeit v , der Beschleunigung a des Schwingkörpers sowie vom Ort x_E des Erregers ab. x , v , a und x_E sind dabei jeweils die skalaren x-Komponenten der entsprechenden Vektoren.

- b) Geben Sie an, wie die drei Größen von x , v , a und x_E abhängen, und setzen Sie die Ausdrücke in das Ergebnis von a) ein.

Unter der Annahme, dass der zeitliche Verlauf des Ortes x_E des Erregers bzw. des linken Federendes sinusförmig ist, d.h.

$$x_E = x_E(t) = \hat{x}_E \sin(\omega_E t)$$

lautet der zeitliche Verlauf des Ortes x des Schwingkörpers bei schwacher und geschwindigkeitsproportionaler Dämpfung wie folgt (siehe Unterricht):

$$x = x(t) = C_1 e^{-\delta t} \sin(\omega_d t + C_2) + \hat{x} \sin(\omega_E t + \varphi)$$

$$\text{wobei: } \delta := \frac{k}{2m}$$

$$\omega_0 := \sqrt{\frac{D}{m}}$$

$$\omega_d := \sqrt{\omega_0^2 - \delta^2} \quad (\delta < \omega_0, \text{ schwache Dämpfung})$$

Im eingeschwungenen bzw. stationären Zustand, d.h. für $t \rightarrow \infty$, gilt:

$$x = x(t) = \hat{x} \sin(\omega_E t + \varphi)$$

Dabei gilt für die Amplitude \hat{x} :

$$\hat{x} = \hat{x}(\omega_E) = \frac{\omega_0^2}{\sqrt{(\omega_0^2 - \omega_E^2)^2 + 4\delta^2 \omega_E^2}} \hat{x}_E$$

- c) Überprüfen Sie, dass im eingeschwungenen Zustand die Ortsamplitude \hat{x} maximal ist für

$$\omega_E = \sqrt{\omega_0^2 - 2\delta^2}$$

Hinweise (siehe nächste Seite)

Hinweise:

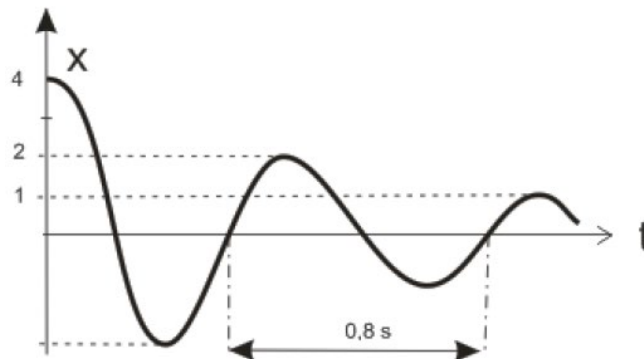
- Es genügt zu zeigen, dass der Ausdruck unter der Wurzel im Nenner minimal ist.
- Der Ausdruck unter der Wurzel ist eine quadratische Funktion in $z := \omega_E^2$.
- Das Maximum bzw. Minimum einer quadratischen Funktion liegt an der Stelle des Scheitelpunktes des Funktionsgraphen.
- Um den Scheitelpunkt zu bestimmen, muss die Funktionsgleichung der quadratischen Funktion in die Scheitelpunktsform umgeformt werden.

- d) Bestimmen Sie für den eingeschwungenen Zustand den zeitlichen Verlauf der Geschwindigkeit $v = v(t)$ des Schwingkörpers sowie die dazugehörige Geschwindigkeitsamplitude \hat{v} .
- e) Überprüfen Sie, dass im eingeschwungenen Zustand die Geschwindigkeitsamplitude \hat{v} maximal ist für $\omega_E = \omega_0$

Hinweis:

- Bestimmen Sie mit Hilfe der Differentialrechnung das globale Maximum der Funktion $\hat{v} = \hat{v}(\omega_E)$.

- 3.3 Erfährt ein schwingungsfähiges Bauteil in einem mechanischen Aufbau einen Schlag, führt es eine gedämpfte Schwingung aus. Der zeitliche Verlauf des Ausschlags x sieht wie folgt aus:



Die in der Grafik angegebenen Grössen sollen auf zwei signifikante Stellen genau angenommen werden, also $0.8 = 0.80$, $1 = 1.0$, $2 = 2.0$, $4 = 4.0$.

- a) Bestimmen Sie ...
- ... die Kreisfrequenz ω_d der gedämpften Schwingung.
 - ... die Dämpfungskonstante δ .

Hinweise:

- Die Hochpunkte des Grafen, d.h. die Zeitpunkte, zu welchen der Ausdruck $x(t) = \dots$ (siehe Unterricht) jeweils ein lokales Maximum annimmt, liegen 0.8 s auseinander (ohne Beweis).
- Zu diesen Zeitpunkten nimmt der Sinusterm $\sin(\omega_d t + \varphi)$ im Ausdruck $x(t) = \dots$ jeweils den gleichen Wert (< 1) an.

Wird das Bauteil von aussen mit der Frequenz ω_E angeregt, ergibt sich eine erzwungene Schwingung.

- b) Bestimmen Sie die Frequenz ω_E , bei welcher ...
- ... die Geschwindigkeitsamplitude \hat{v} der erzwungenen Schwingung maximal ist.
 - ... die Ortsamplitude \hat{x} der erzwungenen Schwingung maximal ist.