

## Aufgaben 8 Mehrlinsen- und Mehrspiegelsysteme Mehrlinsensysteme

### Lernziele

- sich aus dem Studium eines schriftlichen Dokumentes neue Kenntnisse und Fähigkeiten erarbeiten können.
- einen bekannten oder neuen Sachverhalt analysieren und beurteilen können.
- eine neue Problemstellung selbstständig bearbeiten können.
- die Bildentstehung bei einem System aus dünnen sphärischen Linsen kennen und verstehen.
- die beiden Methoden mit und ohne Zwischenbild für die Bildkonstruktion bei einem System aus dünnen sphärischen Linsen kennen und verstehen.
- die Abbildungsgleichung für dünne sphärische Linsen zur Berechnung von Bildweiten bei einem System aus dünnen sphärischen Linsen anwenden können.

### Aufgaben

#### 8.1 Vorgängiges Selbststudium

- Studieren Sie im Lehrbuch Tipler/Mosca den folgenden Abschnitt:  
- 29.2 Linsen (Teil „Mehrere Linsen“, ohne Übung 29.3, Seiten 1080 und 1081)
- Studieren Sie das Video [Bildentstehung bei einem Zweilinsensystem](#) (20:23).
- Führen Sie in Moodle den [Test 8.1](#) durch.

#### 8.2 Skizzieren Sie die Bildentstehung/-konstruktion für ein System aus zwei dünnen sphärischen Linsen.

Betrachten Sie die untenstehenden Fälle für die Linsentypen und für die Vorzeichen von Bildweite  $b_1$ , Gegenstandsweite  $g_2$  und Bildweite  $b_2 =: b$ .

- 2 Sammellinsen  
 $b_1 > 0$  (reelles Zwischenbild hinter der ersten Linse)  
 $g_2 > 0$  (Zwischenbild vor der zweiten Linse)  
 $b_2 =: b > 0$  (reelles Endbild hinter der zweiten Linse)
- 2 Sammellinsen  
 $b_1 > 0$  (reelles Zwischenbild hinter der ersten Linse)  
 $g_2 < 0$  (Zwischenbild hinter der zweiten Linse)  
 $b_2 =: b > 0$  (reelles Endbild hinter der zweiten Linse)
- 2 Sammellinsen  
 $b_1 < 0$  (virtuelles Zwischenbild vor der ersten Linse)  
 $g_2 > 0$  (Zwischenbild vor der zweiten Linse)  
 $b_2 =: b > 0$  (reelles Endbild hinter der zweiten Linse)
- 2 Zerstreuungslinsen  
 $b_1 < 0$  (virtuelles Zwischenbild vor der ersten Linse)  
 $g_2 > 0$  (Zwischenbild vor der zweiten Linse)  
 $b_2 =: b < 0$  (virtuelles Bild vor der zweiten Linse)
- Sammellinse – Zerstreuungslinse  
 $b_1 > 0$  (reelles Zwischenbild hinter der ersten Linse)  
 $g_2 < 0$  (Zwischenbild hinter der zweiten Linse)  
 $b_2 =: b > 0$  (reelles Endbild hinter der zweiten Linse)
- (siehe nächste Seite)

- f) Zerstreuungslinse – Sammellinse  
 $b_1 < 0$  (virtuelles Zwischenbild vor der ersten Linse)  
 $g_2 > 0$  (Zwischenbild vor der zweiten Linse)  
 $b_2 =: b > 0$  (reelles Endbild hinter der zweiten Linse)

8.3 Betrachten Sie zwei dünne sphärische Sammellinsen mit Brennweiten  $f_1$  und  $f_2$ , welche auf derselben optischen Achse im Abstand  $d$  hintereinander stehen.

Zeigen Sie, dass für dieses Linsensystem im Grenzfall  $d \rightarrow 0$  eine Brennweite  $f$  angegeben werden kann, für welche die folgende Beziehung gilt:

$$\frac{1}{f} = \frac{1}{f_1} + \frac{1}{f_2}$$

Hinweise:

- Formulieren Sie für die Bildentstehung an den beiden einzelnen Linsen je die Abbildungsgleichung.
- Formulieren Sie den Zusammenhang zwischen der Bildweite  $b_1$  und der Gegenstandsweite  $g_2$  für  $d \rightarrow 0$ .
- Für die Bildentstehung am ganzen Linsensystem bzw. für die Brennweite  $f$  des ganzen Linsensystems soll die folgende Abbildungsgleichung gelten:

$$\frac{1}{g} + \frac{1}{b} = \frac{1}{f} \quad \text{mit } g := g_1 \text{ und } b := b_2$$

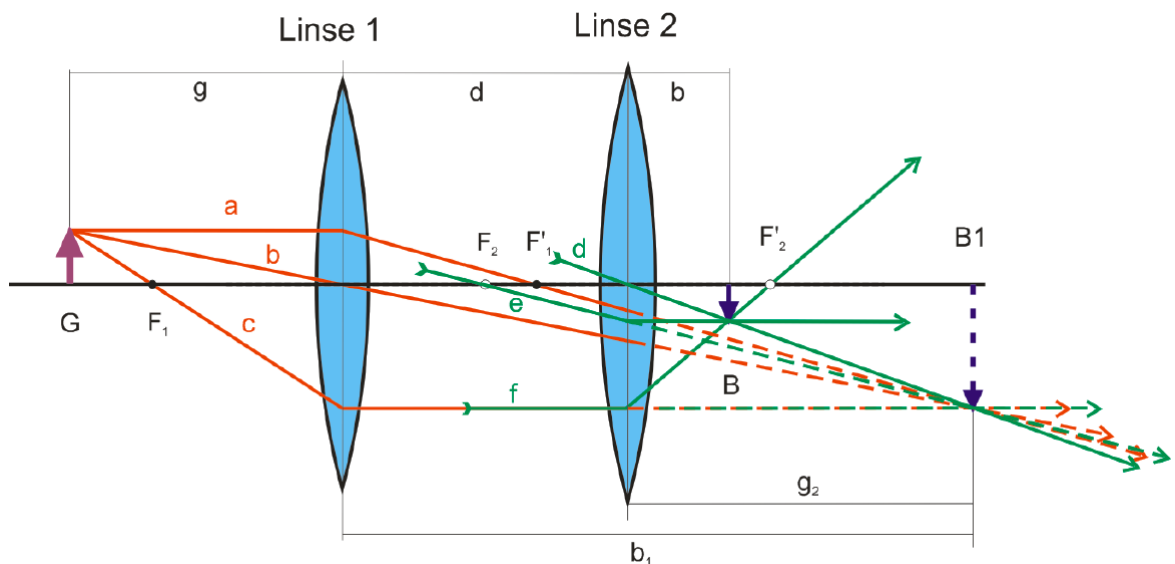
8.4 Zwei dünne sphärische Linsen bilden ein Linsensystem.

$V_1$  und  $V_2$  seien die Lateralvergrößerungen bei der Bildentstehung an den einzelnen Linsen.  
 $V$  sei die Lateralvergrößerung bei der Bildentstehung am ganzen Linsensystem.

Zeigen Sie, dass gilt:

$$V = V_1 \cdot V_2$$

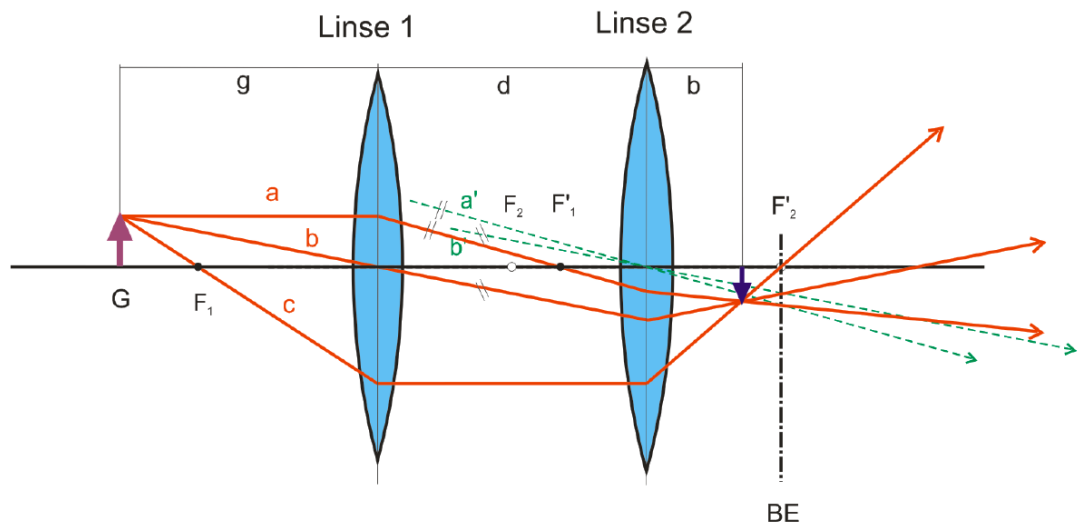
8.5 Das Bild eines Gegenstandes an einem System aus zwei dünnen sphärischen Linsen kann (wie bisher immer geschehen) mit Hilfe eines Zwischenbildes konstruiert werden:



Es gibt jedoch auch eine zweite Methode, die ohne Zwischenbild auskommt. Diese Methode nützt die Tatsache aus, dass parallel auf eine Linse einfallende Lichtstrahlen sich immer in einem gemeinsamen Punkt in der Brennebene schneiden. Die Brennebene ist diejenige Ebene, welche senkrecht zur optischen Achse steht und den Brennpunkt enthält.

(Fortsetzung siehe nächste Seite)

- a) Studieren Sie anhand der folgenden Grafik und dem nachstehenden „Rezept“, wie diese zweite Methode funktioniert:



Rezept:

- 1) Mithilfe der drei ausgewählten Strahlen a, b, und c wird die Brechung an Linse 1 konstruiert. Die gebrochenen Strahlen werden bis zur Linse 2 weitergezogen.
  - 2) Um das Verhalten paralleler Strahlenbündel an Linse 2 ausnützen zu können, werden nun parallele Strahlen  $a'$  und  $b'$  zu den gebrochenen Strahlen a und b durch den Mittelpunkt von Linse 2 konstruiert. Da diese beiden Hilfsstrahlen die Linse 2 ungebrochen durchdringen, kann mit ihrer Hilfe sehr einfach der jeweilige Durchstosspunkt mit der Brennebene BE bestimmt werden.
  - 3) Die Strahlen a und b werden nun von Linse 2 durch die jeweiligen Durchstosspunkte der Hilfsstrahlen  $a'$  und  $b'$  mit der BE verbunden. Der Strahl c wird direkt durch den Brennpunkt verlängert. Der Schnittpunkt dieser drei Strahlen liefert nun direkt die Position des Bildpunktes.
- b) Probieren Sie die in a) geschilderte Methode für einige verschiedene Konstellationen aus (im Sinne der Aufgabe 8.2), und vergleichen Sie die Konstruktion mit der Methode mit einem Zwischenbild.

- 8.6 Studieren Sie das folgende **Applet**:  
 - [Ray Optics Simulation](#) (Strahlenoptik-Simulator)

- 8.7 Betrachten Sie ein System aus zwei dünnen sphärischen Sammellinsen im Abstand 12.0 cm mit Brennweiten 12.0 cm und 6.0 cm. Vor der ersten Linse befindet sich ein Gegenstand mit Gegenstandsweite 4.0 cm.

- a) Konstruieren Sie das Bild, welches das System vom Gegenstand erzeugt.
- b) Berechnen Sie die Bildweite des erzeugten Bildes.

Hinweise:

- Formulieren Sie für die Bildentstehung an den beiden einzelnen Linsen je die Abbildungsgleichung.
- Formulieren Sie den Zusammenhang zwischen der Bildweite  $b_1$  und der Gegenstandsweite  $g_2$ .

- c) Berechnen Sie die Lateralvergrößerung.

- 8.8 (siehe nächste Seite)

8.8 Betrachten Sie ein System aus einer dünnen sphärischen Sammellinse und einer dünnen sphärischen Zerstreuungslinse im Abstand 13.0 cm mit Brennweiten 6.0 cm und -11.0 cm. Vor der ersten Linse befindet sich ein Gegenstand mit Gegenstandsweite 9.0 cm.

- a) Konstruieren Sie das Bild, welches das System vom Gegenstand erzeugt.
- b) Berechnen Sie die Bildweite des erzeugten Bildes.
- c) Berechnen Sie die Lateralvergrößerung.

8.9 Bearbeiten Sie im Arbeitsbuch Mills zu Tipler/Mosca die folgende Aufgabe: 29.21

8.10 Beurteilen Sie, ob die folgenden Aussagen wahr oder falsch sind. Kreuzen Sie das entsprechende Kästchen an.

- |   | wahr                     | falsch                   |
|---|--------------------------|--------------------------|
| a) Bei einem System aus zwei dünnen sphärischen Linsen ist der Kehrwert der Brennweite $f$ des Systems gleich der Summe der Kehrwerte der Einzelbrennweiten $f_1$ und $f_2$ , falls der Abstand der beiden Linsen vernachlässigt werden kann. | <input type="checkbox"/> | <input type="checkbox"/> |
| b) Befinden sich zwei dünne sphärische Sammellinsen mit gleicher Brennweite $f$ auf der gleichen optischen Achse sehr nahe hintereinander, so kann dieses Linsensystem als eine einzige Linse der Brennweite $2f$ aufgefasst werden.          | <input type="checkbox"/> | <input type="checkbox"/> |
| c) Befinden sich zwei dünne sphärische Sammellinsen mit gleicher Brennweite $f$ auf der gleichen optischen Achse sehr nahe hintereinander, so kann dieses Linsensystem als eine einzige Linse der Brennweite $f/2$ aufgefasst werden.         | <input type="checkbox"/> | <input type="checkbox"/> |
| d) Wenn bei einem System aus zwei dünnen sphärischen Sammellinsen das Zwischenbild reell ist, dann existiert es nur wirklich, wenn es sich zwischen den beiden Linsen befindet.   | <input type="checkbox"/> | <input type="checkbox"/> |
| e) Besteht ein Linsensystem aus einer dünnen sphärischen Sammellinse mit Brennweite $f_1$ und einer dünnen sphärischen Zerstreuungslinse mit Brennweite $f_2 = -f_1$ , so entsteht kein Bild.   | <input type="checkbox"/> | <input type="checkbox"/> |

**Lösungen**

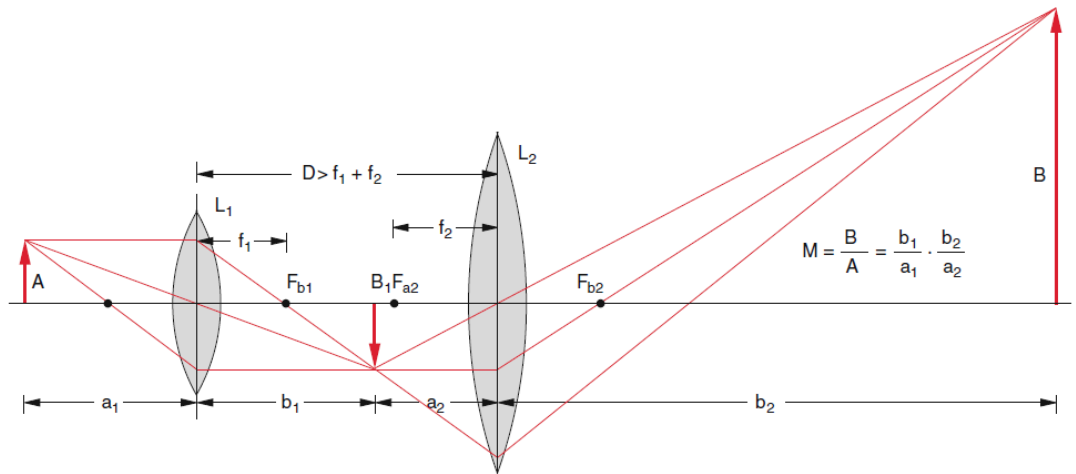
8.1 -

Bemerkung:

- In den von Hand skizzierten Bildkonstruktionen in den Aufgaben 8.2, 8.7 und 8.8 ist das Zwischenbild immer gestrichelt gezeichnet, auch wenn es reell ist.

8.2 a) 2 Sammellinsen

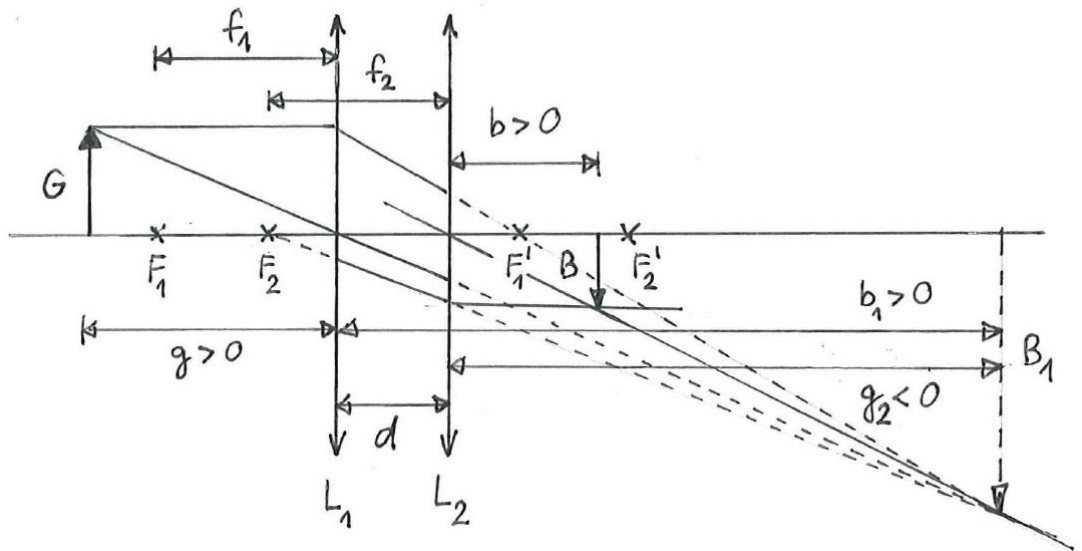
- $b_1 > 0$  (reelles Zwischenbild hinter der ersten Linse)
- $g_2 > 0$  (Zwischenbild vor der zweiten Linse)
- $b_2 =: b > 0$  (reelles Endbild hinter der zweiten Linse)



(Quelle: Demtröder, Experimentalphysik 2, Seite 276, ISBN 978-3-642-29943-8)

b) 2 Sammellinsen

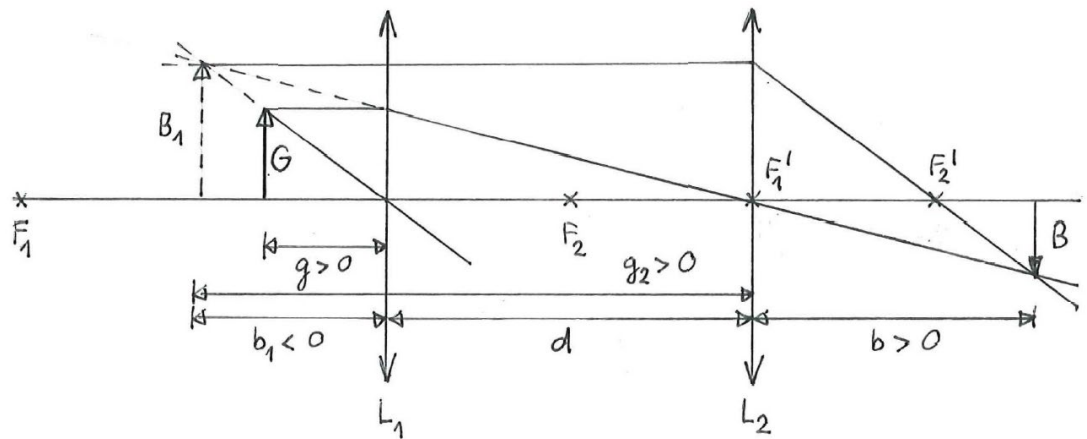
- $b_1 > 0$  (reelles Zwischenbild hinter der ersten Linse)
- $g_2 < 0$  (Zwischenbild hinter der zweiten Linse)
- $b_2 =: b > 0$  (reelles Endbild hinter der zweiten Linse)



c) (siehe nächste Seite)

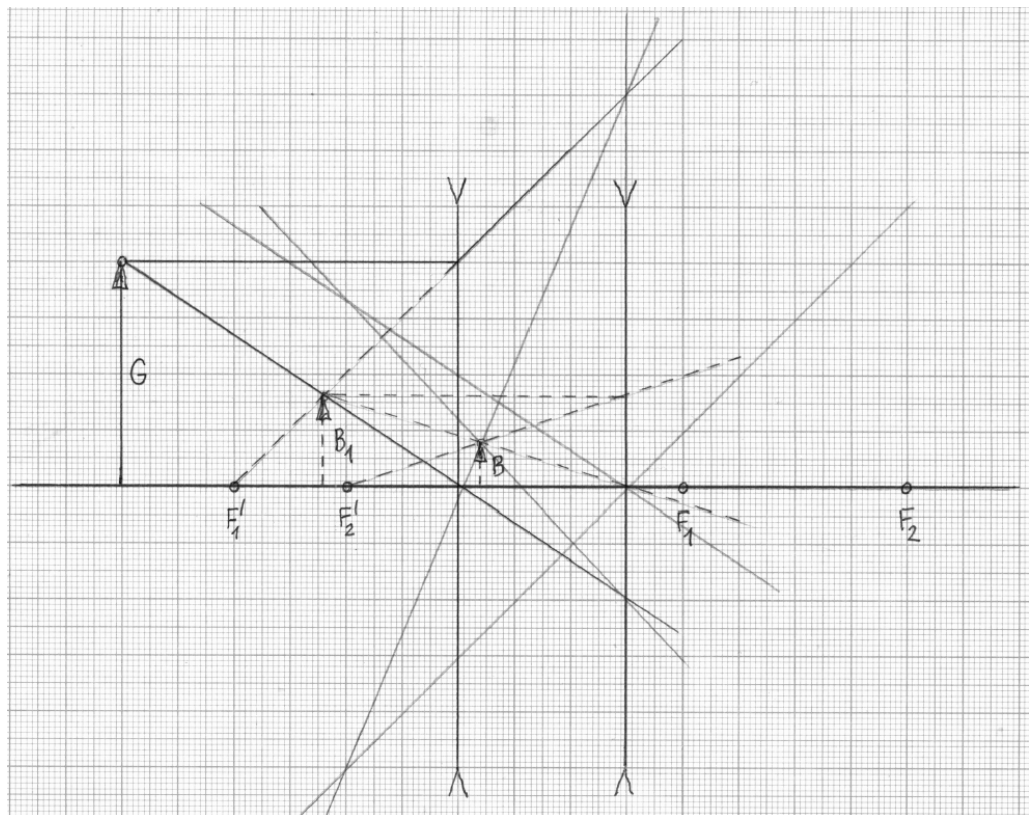
c) 2 Sammellinsen

- $b_1 < 0$  (virtuelles Zwischenbild vor der ersten Linse)
- $g_2 > 0$  (Zwischenbild vor der zweiten Linse)
- $b_2 =: b > 0$  (reelles Endbild hinter der zweiten Linse)



d) 2 Zerstreuungslinsen

- $b_1 < 0$  (virtuelles Zwischenbild vor der ersten Linse)
- $g_2 > 0$  (Zwischenbild vor der zweiten Linse)
- $b_2 =: b < 0$  (virtuelles Endbild vor der zweiten Linse)



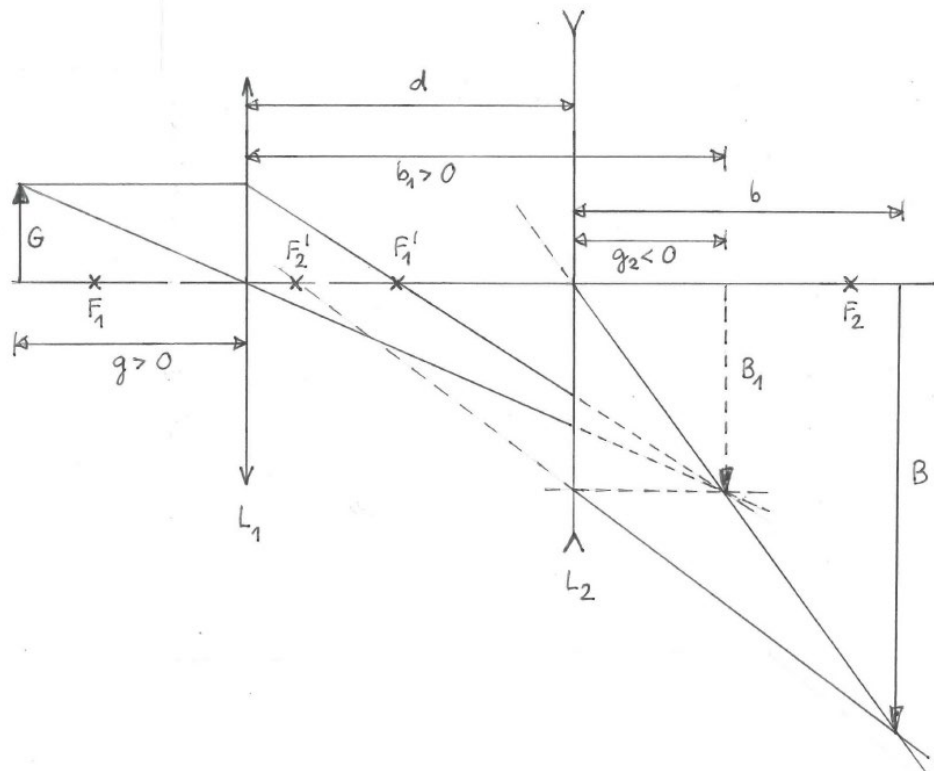
e) (siehe nächste Seite)

e) Sammellinse – Zerstreuungslinse

$b_1 > 0$  (reelles Zwischenbild hinter der ersten Linse)

$g_2 < 0$  (Zwischenbild hinter der zweiten Linse)

$b_2 =: b > 0$  (reelles Endbild hinter der zweiten Linse)

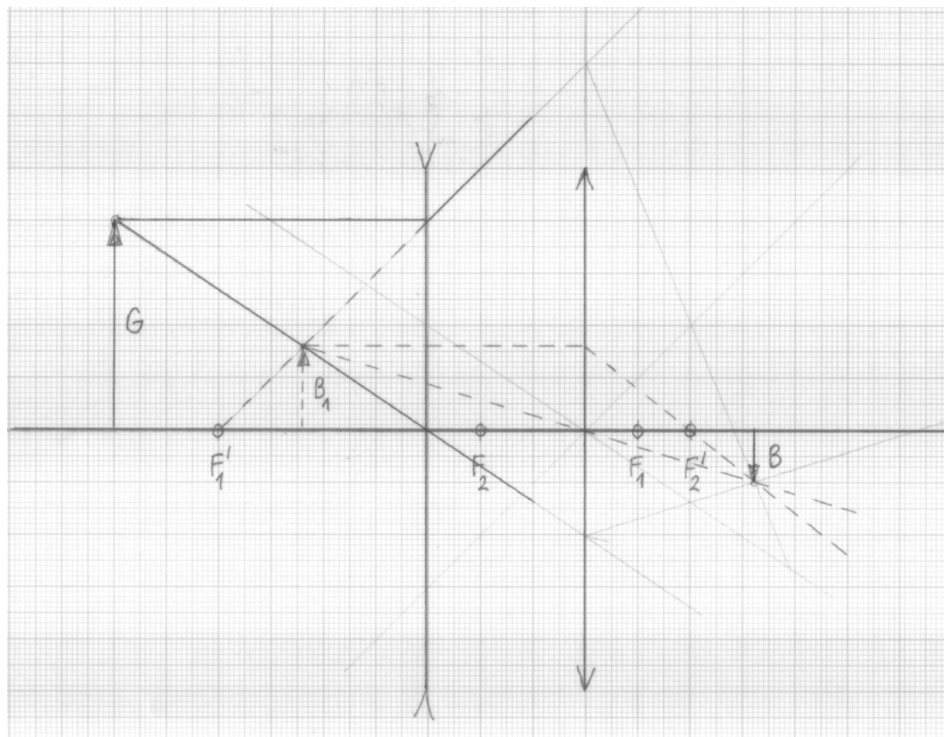


f) Zerstreuungslinse – Sammellinse

$b_1 < 0$  (virtuelles Zwischenbild vor der ersten Linse)

$g_2 > 0$  (Zwischenbild vor der zweiten Linse)

$b_2 =: b > 0$  (reelles Endbild hinter der zweiten Linse)



8.3 ...

$$8.4 \quad V_1 = \frac{B_1}{G_1}$$

$$V_2 = \frac{B_2}{G_2}$$

$$G_2 = B_1$$

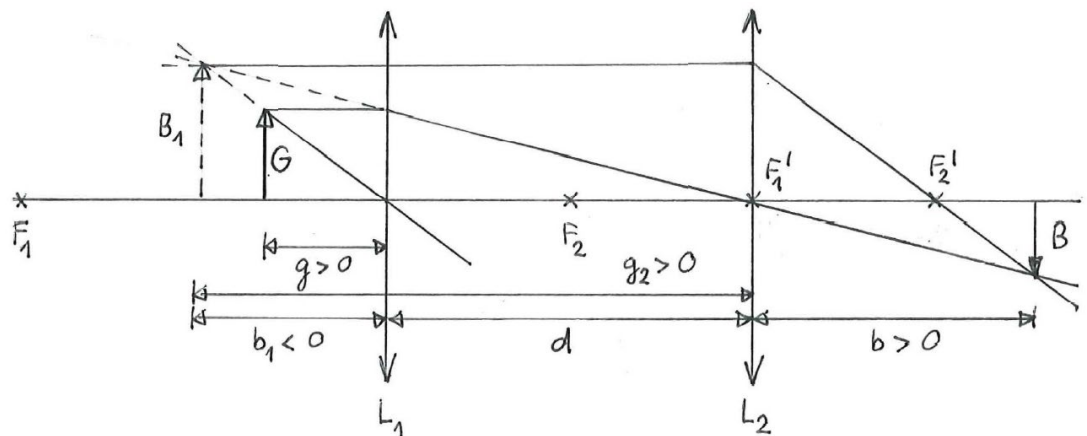
$$V = \frac{B_2}{G_1}$$

-----  
 $\Rightarrow V = V_1 \cdot V_2$

8.5 -

8.6 -

8.7 a)



b)

Zwischenbild $B_1$ :	$\frac{1}{g} + \frac{1}{b_1} = \frac{1}{f_1}$	I	<u>Unb.</u>	<u>Bez.</u>
			$b_1$	$g = 4.0 \text{ cm}$
Bild B :	$\frac{1}{g_2} + \frac{1}{b} = \frac{1}{f_2}$	II	$g_2$	$f_1 = 12.0 \text{ cm}$
			$b$	$f_2 = 6.0 \text{ cm}$
	$g_2 = -b_1 + d$	III		$d = 12.0 \text{ cm}$

---


$$\text{I : } \frac{1}{b_1} = \frac{1}{f_1} - \frac{1}{g} = -\frac{1}{6.0} \text{ cm}^{-1} \Rightarrow b_1 = -6.0 \text{ cm}$$

$$\text{III : } g_2 = -b_1 + d = 18.0 \text{ cm}$$

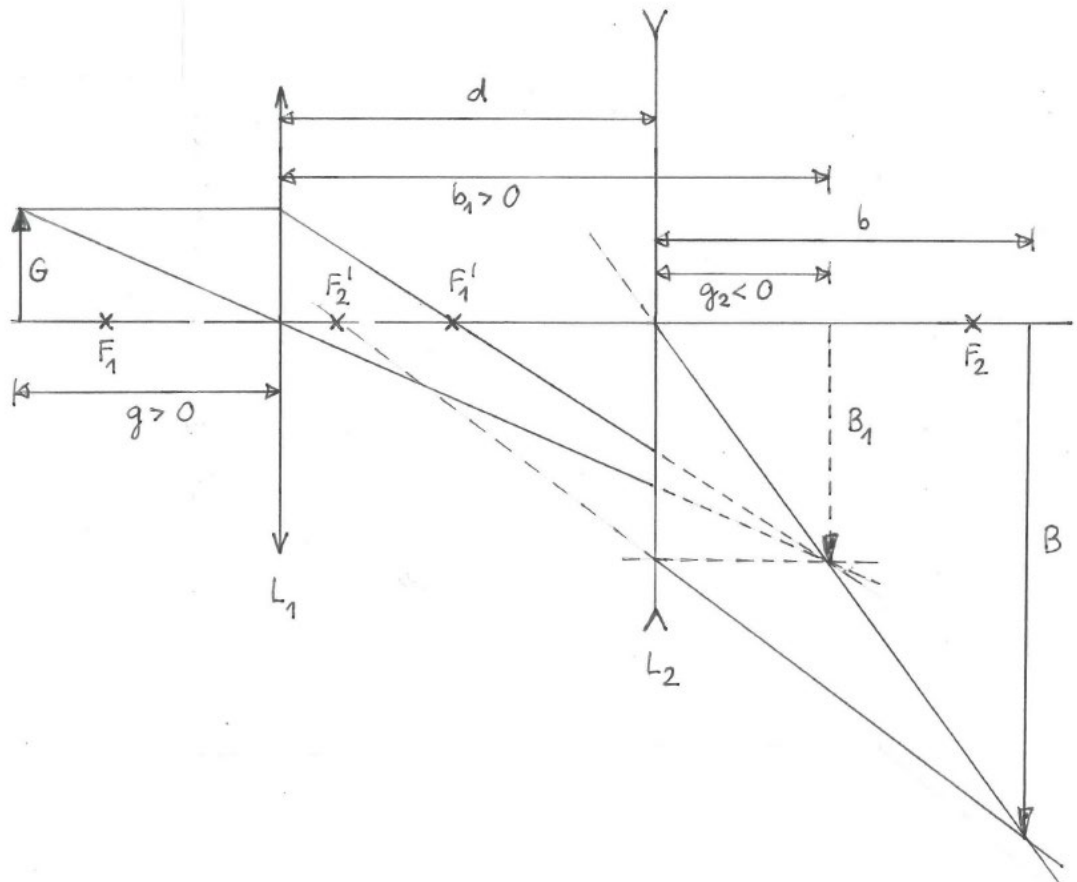
$$\text{II : } \frac{1}{b} = \frac{1}{f_2} - \frac{1}{g_2} = \frac{1}{9.0} \text{ cm}^{-1} \Rightarrow b = 9.0 \text{ cm} > 0 \text{ cm}$$

Bild reell



c)  $V = -0.75$

8.8 a)



b)

Zwischenbild $B_1$ :	$\frac{1}{g} + \frac{1}{b_1} = \frac{1}{f_1}$	I	<u>Unb.</u>	<u>Bek.</u>
Bild B :	$\frac{1}{g_2} + \frac{1}{b} = \frac{1}{f_2}$	II	$b_1$	$g = 9.0 \text{ cm}$
	$b_1 = d - g_2$	III	$g_2$	$f_1 = 6.0 \text{ cm}$
		IV	$b$	$f_2 = -11.0 \text{ cm}$
			$d$	$d = 13.0 \text{ cm}$

$$\text{I : } \frac{1}{b_1} = \frac{1}{f_1} - \frac{1}{g} = \frac{1}{18.0} \text{ cm}^{-1} \Rightarrow b_1 = 18.0 \text{ cm}$$

$$\text{III : } g_2 = d - b_1 = -5.0 \text{ cm}$$

$$\text{II : } \frac{1}{b} = \frac{1}{f_2} - \frac{1}{g_2} = \frac{6}{55} \text{ cm}^{-1} \Rightarrow b = \frac{55}{6} \text{ cm}$$

$$= 9.2 \text{ cm} > 0 \text{ cm}$$

Bild reell

c)  $V = -\frac{11}{3}$

8.9 (siehe Arbeitsbuch Mills)

- 8.10
- a) wahr
  - b) falsch
  - c) wahr
  - d) wahr
  - e) falsch