

Aufgaben 7 **Bildentstehung, Spiegel und Linsen** **Bildentstehung und Bildkonstruktion bei dicken sphärischen Linsen**

Lernziele

- sich aus dem Studium eines schriftlichen Dokumentes neue Kenntnisse und Fähigkeiten erarbeiten können.
- einen bekannten oder neuen Sachverhalt analysieren und beurteilen können.
- eine neue Problemstellung selbstständig bearbeiten können.
- die Bildentstehung bei einer dicken sphärischen Sammell- und einer dicken sphärischen Zerstreuungslinse verstehen.
- das Konzept der Hauptebenen zur Bildkonstruktion bei einer dicken sphärischen Linse kennen, verstehen und anwenden können.
- mit Hilfe der Hauptstrahlen und dem Konzept der Hauptebenen das Bild eines Gegenstandes bei einer dicken sphärischen Sammell- und einer dicken sphärischen Zerstreuungslinse von Hand konstruieren können.
- die Gemeinsamkeiten und Unterschiede zwischen dünnen und dicken sphärischen Linsen bei der Bildentstehung bzw. Bildkonstruktion kennen und verstehen.
- die Linsenmachergleichungen für dünne und dicke sphärische Linsen kennen und anwenden können.
- den relativen Fehler bei der Berechnung der Brennweite einer dicken sphärischen Linse bestimmen können, wenn die Linsenmachergleichung für dünne statt für dicke Linsen verwendet wird.

Aufgaben

7.1 Vorgängiges Selbststudium

- Studieren Sie im Lehrbuch Tipler/Mosca den folgenden Abschnitt:
- 29.2 Linsen (Teil „Dicke Linsen“, Seiten 1079 und 1080)
- Studieren Sie das Video [Bildentstehung bei dicken sphärischen Linsen](#) (25:12).
- Eine dicke sphärische Linse sei charakterisiert durch die folgenden Angaben:
 $r_1 = 20 \text{ cm}$, $r_2 = -30 \text{ cm}$, $d = 1.0 \text{ cm}$, $n = 1.5$
 - Berechnen Sie die Brennweite f .
 - Berechnen Sie die Positionen der beiden Hauptebenen, d.h. die Grössen h_1 und h_2 .
- Führen Sie in Moodle den [Test 7.1](#) durch.

7.2 Konstruieren Sie (im Sinne der Aufgabe 6.2) von Hand die Bilder eines Gegenstandes bei einer dicken sphärischen Sammell- bzw. Zerstreuungslinse.

Überlegen Sie sich, wo die Hauptebenen liegen, und betrachten Sie (wie in der Aufgabe 6.2) alle Fälle für die Gegenstandsweite g .

7.3 Wird die Brennweite einer **dicken** sphärischen Linse vereinfachend mit der Linsenmachergleichung für **dünne** sphärische Linsen berechnet, kann ein grösserer Fehler entstehen.

Bestimmen Sie den entsprechenden relativen Fehler.

- allgemein
- für die Zahlenwerte $n_U = 1.0$, $n_L = 1.5$, $r_1 = 10 \text{ cm}$, $r_2 = -5.0 \text{ cm}$, $d = 50 \text{ mm}$

Hinweise:

- Allgemeine Definition des relativen Fehlers einer Grösse:

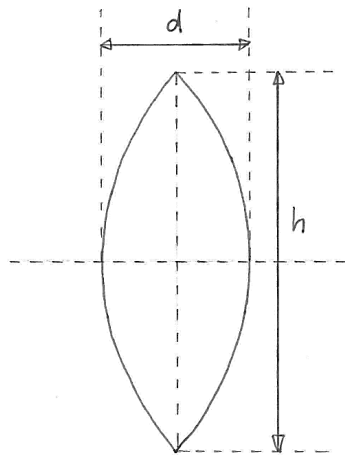
Ist x_0 der wahre und x_1 der falsche Wert einer Grösse x , so ist der relative Fehler δx wie folgt definiert:

$$\delta x := \frac{x_1 - x_0}{x_0}$$

$$\text{Bsp.: } x_0 = 25, x_1 = 27 \Rightarrow \delta x = \frac{27 - 25}{25} = \frac{2}{25} = 0.08 = 8\%$$

- Es gilt $\frac{a}{b} = \frac{\frac{1}{\frac{1}{b}}}{\frac{1}{\frac{1}{a}}}$

- 7.4 Aus Glas der Brechzahl $n = 1.50$ soll eine sphärische bikonvexe Sammellinse mit Brennweite $f = 100$ mm (in Luft als Umgebungsmedium) hergestellt werden. Die Krümmungsradien der beiden konvexen Oberflächen sollen betragsmässig gleich gross sein, d.h. $r_1 = -r_2 =: r$. Zudem soll der Querschnitt der Linse senkrecht zur optischen Achse kreisrund sein und den Durchmesser $h = 50.0$ mm (auf der Mittelebene) aufweisen:



- a) Bestimmen Sie den Krümmungsradius r mit Hilfe der Linsenmachergleichung für **dünne** sphärische Linsen. Es soll also näherungsweise angenommen werden, dass es sich um eine dünne sphärische Linse handelt.
- b) Bestimmen Sie die Dicke d einer **dicken** sphärischen Linse für den in a) bestimmten Radius r .

Hinweis:

- Mit Hilfe eines geeigneten rechtwinkligen Dreiecks kann ein Zusammenhang zwischen den Grössen d , h und dem in a) bestimmten Radius r gefunden werden.

- c) Bestimmen Sie mit Hilfe der Linsenmachergleichung für **dicke** sphärische Linsen die wirkliche Brennweite f_0 einer dicken sphärischen Linse für die in a) und b) bestimmten Werte für r und d , und vergleichen Sie den Wert von f_0 mit dem Sollwert $f = 100$ mm.

- 7.5 Beurteilen Sie, ob die folgenden Aussagen wahr oder falsch sind. Kreuzen Sie das entsprechende Kästchen an.

	wahr	falsch
a) Die Hauptebenen einer dicken sphärischen bikonvexen Linse liegen im Innern der Linse.	<input type="checkbox"/>	<input type="checkbox"/>
b) Für dicke Linsen gilt die gleiche Abbildungsgleichung wie für dünne Linsen.	<input type="checkbox"/>	<input type="checkbox"/>
c) Besitzt eine dicke sphärische Linse eine konkave Oberfläche, so befindet sich immer mindestens eine der Hauptebenen ausserhalb der Linse.	<input type="checkbox"/>	<input type="checkbox"/>
d) Wird die Brennweite einer dicken sphärischen Linse mit der Linsenmachergleichung für dünne statt für dicke sphärische Linsen berechnet, so ist der entsprechende relative Fehler proportional zur Dicke der Linse.	<input type="checkbox"/>	<input type="checkbox"/>
e) Eine dicke sphärische bikonvexe Linse weist bei sonst gleichen Parametern (Brechzahl des Linsenmaterials, Brechzahl des umgebenden Mediums, Krümmungsradien der Oberflächen) eine grössere Brennweite auf als eine entsprechende dünne Linse.	<input type="checkbox"/>	<input type="checkbox"/>