

Aufgaben 8 Mehrlinsen- und Mehrspiegelsysteme Mehrlinsensysteme

Lernziele

- sich aus dem Studium eines schriftlichen Dokumentes neue Kenntnisse und Fähigkeiten erarbeiten können.
- einen bekannten oder neuen Sachverhalt analysieren und beurteilen können.
- aus einem Experiment neue Erkenntnisse gewinnen können.
- eine neue Problemstellung selbstständig bearbeiten und in einer Gruppe diskutieren können.
- die Bildentstehung bei einem System aus dünnen sphärischen Linsen kennen und verstehen.
- die beiden Methoden mit und ohne Zwischenbild für die Bildkonstruktion bei einem System aus dünnen sphärischen Linsen kennen und verstehen.
- die Abbildungsgleichung für dünne sphärische Linsen zur Berechnung von Bildweiten bei einem System aus dünnen sphärischen Linsen anwenden können.

Aufgaben

- 8.1 Studieren Sie im Lehrbuch Tipler/Mosca den folgenden Abschnitt:
- 29.2 Linsen (Teile „Mehrere Linsen“ und „Linsenkombinationen“, Seiten 1080 bis 1083)

8.2 **Experimente Posten 1: Mehrlinsensystem** (20 min)

(Optische Profilbank, Linsen $f = +50/+100/-50$ mm auf Reiter, Perl-L als Gegenstand)

- a) 2 Linsen ($f_1 = +100$ mm, $f_2 = +50$ mm)

- Positionieren Sie die beiden Linsen und den Schirm so, dass sich auf dem Schirm ein scharfes Bild des Gegenstandes befindet.
- Messen Sie die Gegenstandsweite g_1 , die Bildweite b_2 , die Gegenstandsgrösse G_1 und die Bildgrösse B_2 . Notieren Sie sich auch das Vorzeichen aller Grössen.

Alternative zum Experiment

Im Unterricht wird ein Bild des Experimentes gezeigt.

- b) 3 Linsen ($f_1 = +100$ mm, $f_2 = -50$ mm, $f_3 = +50$ mm)

- Positionieren Sie die drei Linsen und den Schirm so, dass sich auf dem Schirm ein scharfes Bild des Gegenstandes befindet.
- Messen Sie die Gegenstandsweite g_1 , die Bildweite b_3 , die Gegenstandsgrösse G_1 und die Bildgrösse B_3 . Notieren Sie sich auch das Vorzeichen aller Grössen.

Alternative zum Experiment

keine

- 8.3 Skizzieren Sie die Bildentstehung/-konstruktion für ein System aus zwei dünnen sphärischen Linsen.

Betrachten Sie jeweils alle möglichen Fälle für die Vorzeichen der Bildweite b_1 , der Gegenstandsweite g_2 und der Bildweite $b_2 =: b$.

- 2 Sammellinsen
- 2 Zerstreuungslinsen
- Sammellinse – Zerstreuungslinse
- Zerstreuungslinse – Sammellinse

- 8.4 (siehe nächste Seite)

8.4 Betrachten Sie zwei dünne sphärische Sammellinsen mit Brennweiten f_1 und f_2 , welche auf derselben optischen Achse im Abstand d hintereinander stehen.

Zeigen Sie, dass im Grenzfall $d \rightarrow 0$ für die Brennweite f des Linsensystems gilt:

$$\frac{1}{f} = \frac{1}{f_1} + \frac{1}{f_2}$$

Hinweise:

- Formulieren Sie für beide Linsen die Abbildungsgleichung.
- Formulieren Sie den Zusammenhang zwischen der Bildweite b_1 und der Gegenstandsweite g_2 .
- Für die Brennweite f des Linsensystems soll die folgende Abbildungsgleichung gelten:

$$\frac{1}{g} + \frac{1}{b} = \frac{1}{f} \quad \text{mit } g := g_1 \text{ und } b := b_2$$

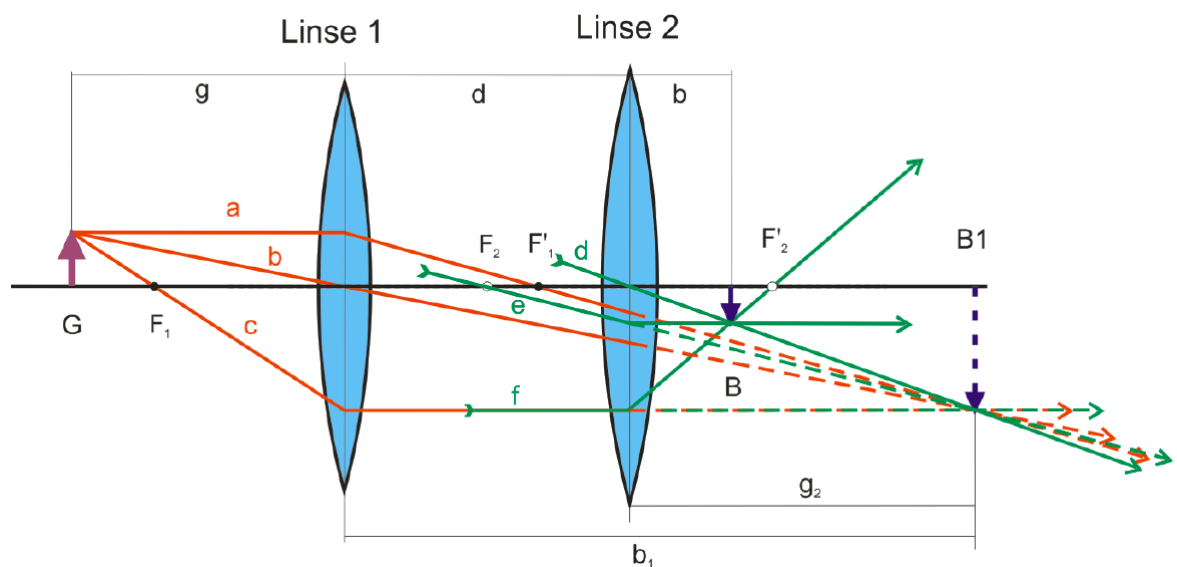
8.5 Zwei dünne sphärische Linsen bilden ein Linsensystem.

V_1 und V_2 seien die Lateralvergrößerungen bei der Bildentstehung an den einzelnen Linsen.
 V sei die Lateralvergrößerung bei der Bildentstehung am ganzen Linsensystem.

Zeigen Sie, dass gilt:

$$V = V_1 \cdot V_2$$

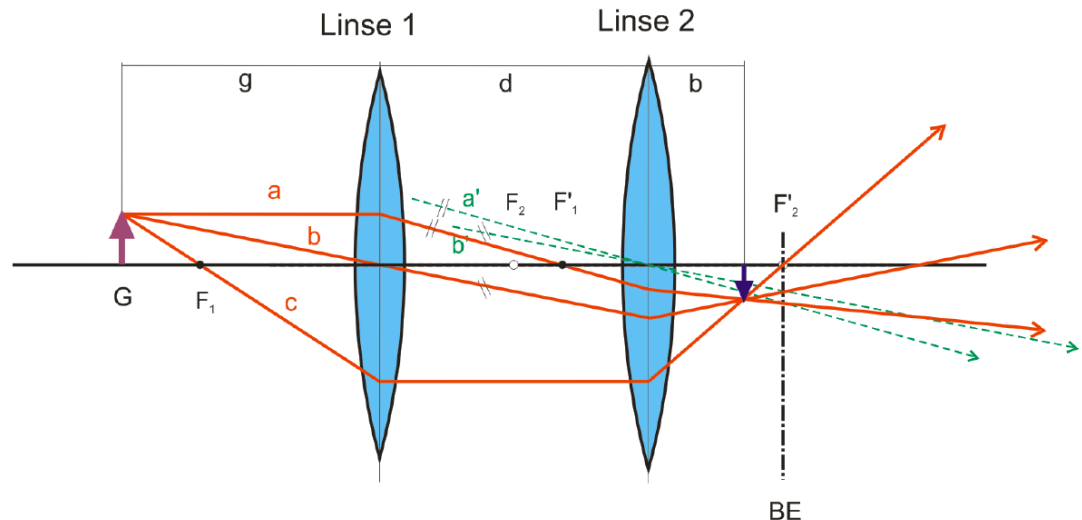
8.6 Das Bild eines Gegenstandes an einem System aus zwei dünnen sphärischen Linsen kann (wie bisher immer geschehen) mit Hilfe eines Zwischenbildes konstruiert werden:



Es gibt jedoch auch eine zweite Methode, die ohne Zwischenbild auskommt. Diese Methode nützt die Tatsache aus, dass parallel auf eine Linse einfallende Lichtstrahlen sich immer in einem gemeinsamen Punkt in der Brennebene schneiden.

- a) Studieren Sie anhand der folgenden Grafik und dem nachstehenden „Rezept“, wie diese zweite Methode funktioniert:

(Fortsetzung siehe nächste Seite)



Rezept:

- 1) Mithilfe der drei ausgewählten Strahlen a, b, und c wird die Brechung an Linse 1 konstruiert. Die gebrochenen Strahlen werden bis zur Linse 2 weitergezogen.
 - 2) Um das Verhalten paralleler Strahlenbündel an Linse 2 ausnützen zu können, werden nun parallele Strahlen a' und b' zu den gebrochenen Strahlen a und b durch den Mittelpunkt von Linse 2 konstruiert. Da diese beiden Hilfsstrahlen die Linse 2 ungebrochen durchdringen, kann mit ihrer Hilfe sehr einfach der jeweilige Durchstoßpunkt mit der Brennebene BE bestimmt werden.
 - 3) Die Strahlen a und b werden nun von Linse 2 durch die jeweiligen Durchstoßpunkte der Hilfsstrahlen a' und b' mit der BE verbunden. Der Strahl c wird direkt durch den Brennpunkt verlängert. Der Schnittpunkt dieser drei Strahlen liefert nun direkt die Position des Bildpunktes.
- b) Probieren Sie die in a) geschilderte Methode für einige verschiedene Konstellationen aus (im Sinne der Aufgabe 8.3), und vergleichen Sie die Konstruktion mit der Methode mit einem Zwischenbild.

8.7 Studieren Sie das folgende **Applet**:
 - [Strahlenoptik-Simulator](#)

8.8 Betrachten Sie ein System aus zwei dünnen sphärischen Sammellinsen im Abstand 12.0 cm mit Brennweiten 12.0 cm und 6.0 cm. Vor der ersten Linse befindet sich ein Gegenstand mit Gegenstandsweite 4.0 cm.

- a) Konstruieren Sie das Bild, welches das System vom Gegenstand erzeugt.
- b) Berechnen Sie die Bildweite des erzeugten Bildes.
- c) Berechnen Sie die Lateralvergrößerung.

8.9 Betrachten Sie ein System aus einer dünnen sphärischen Sammellinse und einer dünnen sphärischen Zerstreuungslinse im Abstand 13.0 cm mit Brennweiten 6.0 cm und -11.0 cm. Vor der ersten Linse befindet sich ein Gegenstand mit Gegenstandsweite 9.0 cm.

- a) Konstruieren Sie das Bild, welches das System vom Gegenstand erzeugt.
- b) Berechnen Sie die Bildweite des erzeugten Bildes.
- c) Berechnen Sie die Lateralvergrößerung.

8.10 (siehe nächste Seite)

8.10 Überprüfen Sie die Messungen aus der Aufgabe 8.2, indem Sie die Bildweite und die Lateralvergrößerung im Sinne der Aufgaben 8.8 und 8.9 berechnen und mit den gemessenen Werten vergleichen.

Bem.:

- Diese Aufgabe fällt weg, wenn die Experimente in der Aufgabe 8.2 nicht durchgeführt werden können.

8.11 Bearbeiten Sie im Arbeitsbuch Mills zu Tipler/Mosca die folgenden Aufgaben:
29.20, 29.21

8.12 Beurteilen Sie, ob die folgenden Aussagen wahr oder falsch sind.
Kreuzen Sie das entsprechende Kästchen an.

	wahr	falsch
a) Bei einem System aus zwei dünnen sphärischen Linsen ist der Kehrwert der Brennweite f des Systems gleich der Summe der Kehrwerte der Einzelbrennweiten f_1 und f_2 , falls der Abstand der beiden Linsen vernachlässigt werden kann.	<input type="checkbox"/>	<input type="checkbox"/>
b) Befinden sich zwei dünne sphärische Sammellinsen mit gleicher Brennweite f auf der gleichen optischen Achse sehr nahe hintereinander, so kann dieses Linsensystem als eine einzige Linse der Brennweite $2f$ aufgefasst werden.	<input type="checkbox"/>	<input type="checkbox"/>
c) Befinden sich zwei dünne sphärische Sammellinsen mit gleicher Brennweite f auf der gleichen optischen Achse sehr nahe hintereinander, so kann dieses Linsensystem als eine einzige Linse der Brennweite $f/2$ aufgefasst werden.	<input type="checkbox"/>	<input type="checkbox"/>
d) Wenn bei einem System aus zwei dünnen sphärischen Sammellinsen das Zwischenbild reell ist, dann existiert es nur wirklich, wenn es sich zwischen den beiden Linsen befindet.	<input type="checkbox"/>	<input type="checkbox"/>
e) Besteht ein Linsensystem aus einer dünnen sphärischen Sammellinse mit Brennweite f_1 und einer dünnen sphärischen Zerstreuungslinse mit Brennweite $f_2 = -f_1$, so entsteht kein Bild.	<input type="checkbox"/>	<input type="checkbox"/>

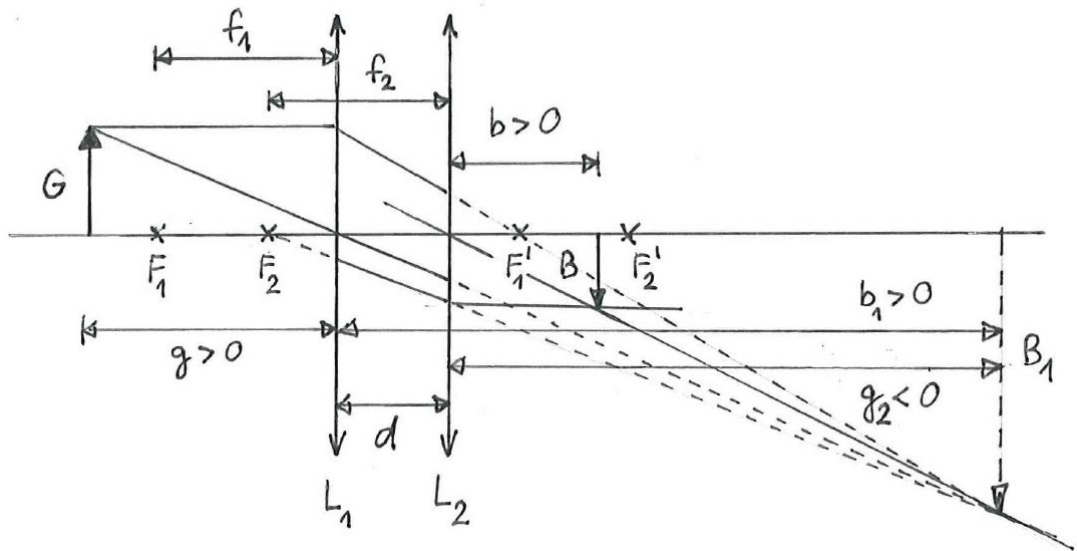
Lösungen

8.1 ...

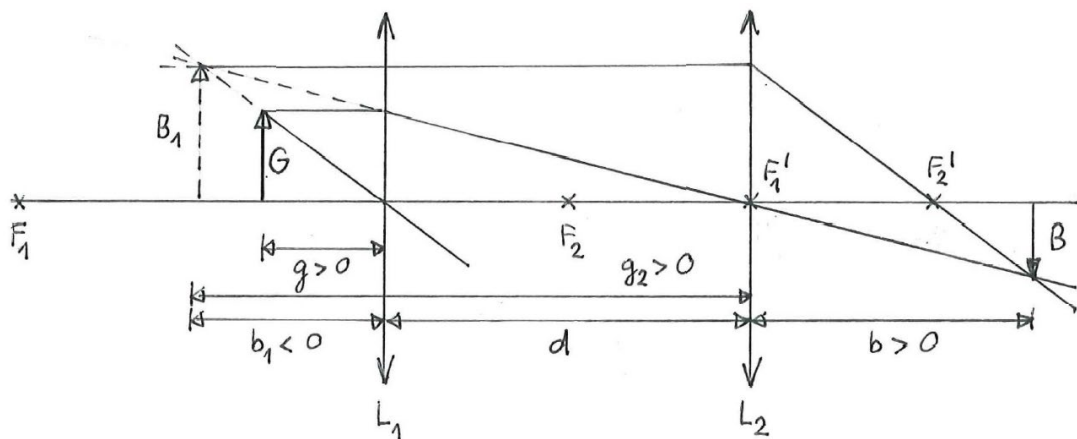
8.2 ...

- 8.3 a) Bem.:
 - In den von Hand skizzierten Bildkonstruktionen ist das Zwischenbild immer gestrichelt gezeichnet, auch wenn es reell ist.
 - Diese Bemerkung gilt auch für die Aufgaben 8.3 c), 8.4, 8.8 a) und 8.9 a).

Beispiel für $b_1 > 0, g_2 < 0, b_2 =: b > 0$:

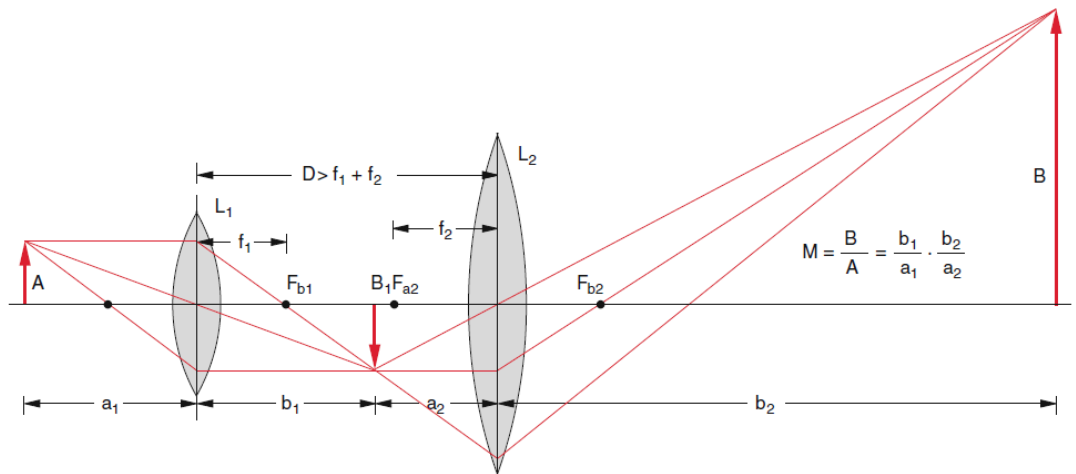


Beispiel für $b_1 < 0, g_2 > 0, b_2 =: b > 0$:



(Fortsetzung siehe nächste Seite)

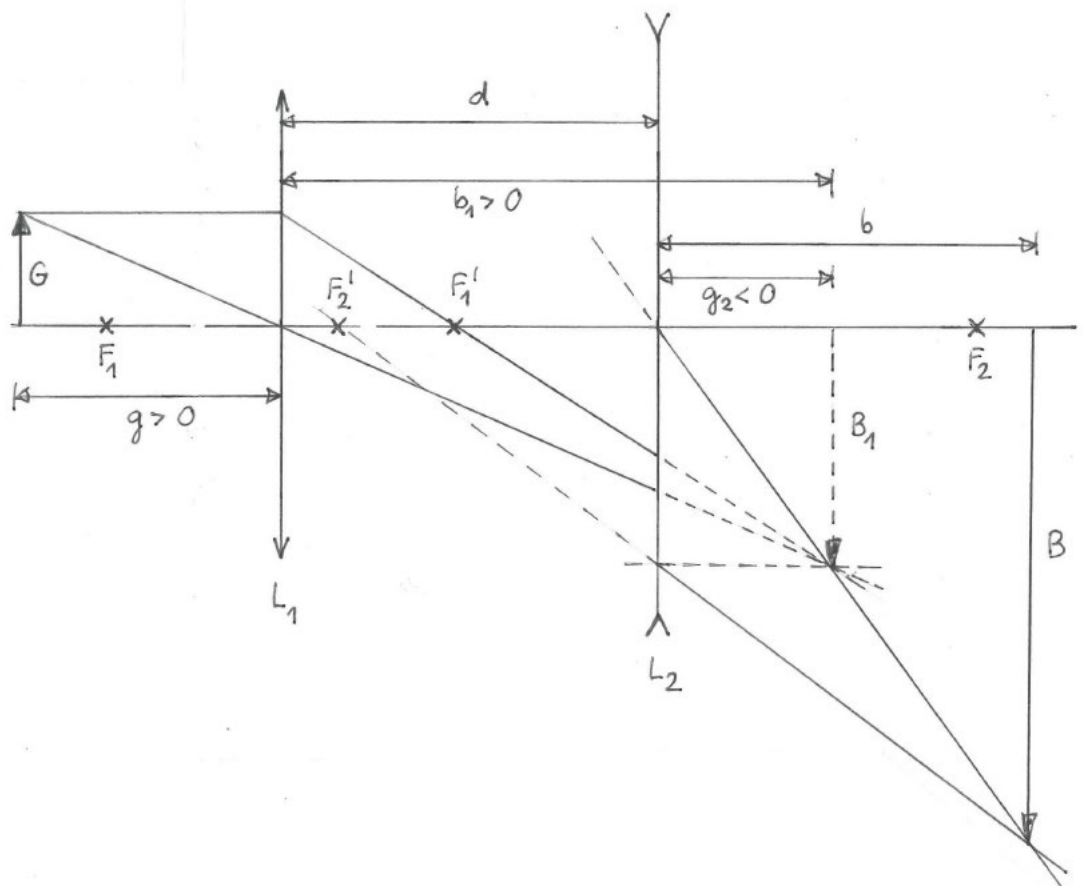
Beispiel für $b_1 > 0$, $g_2 > 0$, $b_2 =: b > 0$:



(Quelle: Demtröder, Experimentalphysik 2, Seite 276, ISBN 978-3-642-29943-8)

b) ...

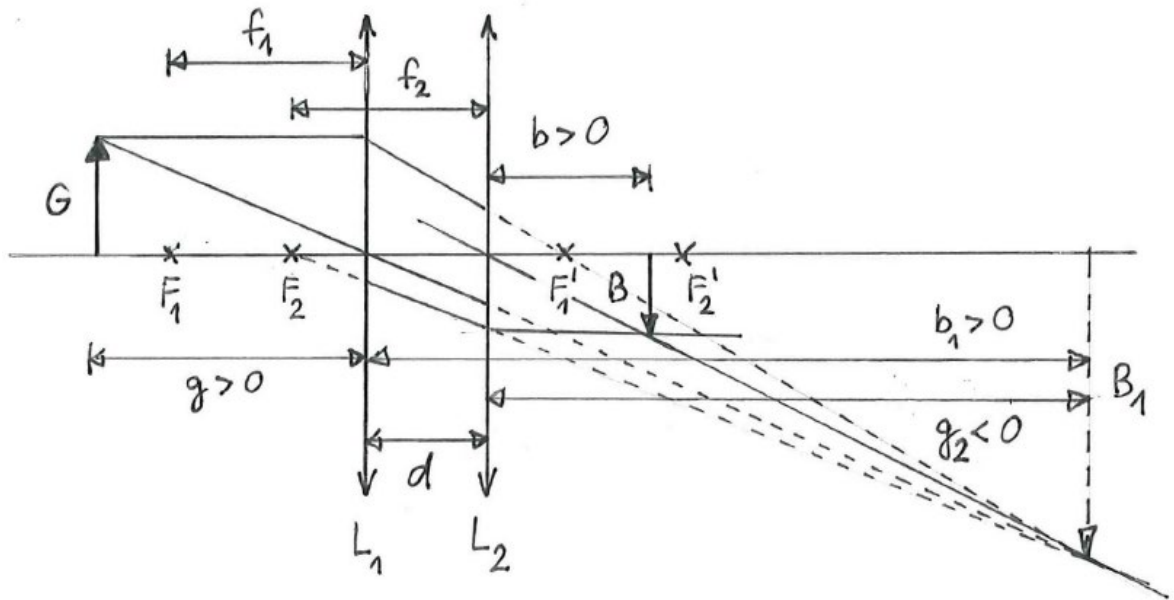
c) Beispiel für $b_1 > 0$, $g_2 < 0$, $b_2 =: b > 0$:



d) ...

8.4 (siehe nächste Seite)

8.4



$$\text{Zwischenbild } B_1 : \frac{1}{g} + \frac{1}{b_1} = \frac{1}{f_1} \quad \text{I}$$

$$\text{Bild B} : \frac{1}{g_2} + \frac{1}{b} = \frac{1}{f_2} \quad \text{II}$$

$$b_1 = d - g_2 \quad \text{III}$$

$$\frac{1}{g} + \frac{1}{b} = \frac{1}{f_{\text{tot}}} \quad \text{IV}$$

$$\text{IV} : \frac{1}{f_{\text{tot}}} = \frac{1}{g} + \frac{1}{b}$$

$$\stackrel{\text{I}}{=} \frac{1}{f_1} - \frac{1}{b_1} + \frac{1}{b}$$

$$\stackrel{\text{II}}{=} \frac{1}{f_1} - \frac{1}{b_1} + \frac{1}{f_2} - \frac{1}{g_2}$$

$$= \frac{1}{f_1} + \frac{1}{f_2} - \left(\frac{1}{b_1} + \frac{1}{g_2} \right)$$

$$\stackrel{\text{III}}{=} \frac{1}{f_1} + \frac{1}{f_2} - \left(\frac{1}{d-g_2} + \frac{1}{g_2} \right)$$

≈ 0 falls $d \approx 0$

$$\frac{1}{f_{\text{tot}}} \approx \frac{1}{f_1} + \frac{1}{f_2} \quad \text{falls } d \approx 0$$

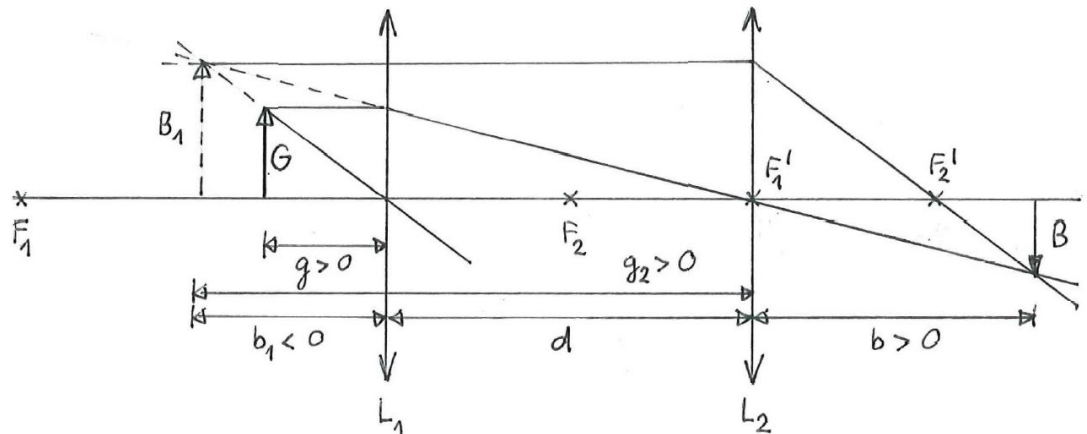
8.5 ...

8.6 a) ...

b) ...

8.7 ...

8.8 a)



b)

Zwischenbild B_1 :	$\frac{1}{g} + \frac{1}{b_1} = \frac{1}{f_1}$	I	<u>Unb.</u>	<u>Rek.</u>
			b_1	$g = 4.0 \text{ cm}$
Bild B :	$\frac{1}{g_2} + \frac{1}{b} = \frac{1}{f_2}$	II	g_2	$f_1 = 12.0 \text{ cm}$
			b	$f_2 = 6.0 \text{ cm}$
	$g_2 = -b_1 + d$	III		$d = 12.0 \text{ cm}$

$$\text{I : } \frac{1}{b_1} = \frac{1}{f_1} - \frac{1}{g} = -\frac{1}{6.0} \text{ cm}^{-1} \Rightarrow b_1 = -6.0 \text{ cm}$$

$$\text{III : } g_2 = -b_1 + d = 18.0 \text{ cm}$$

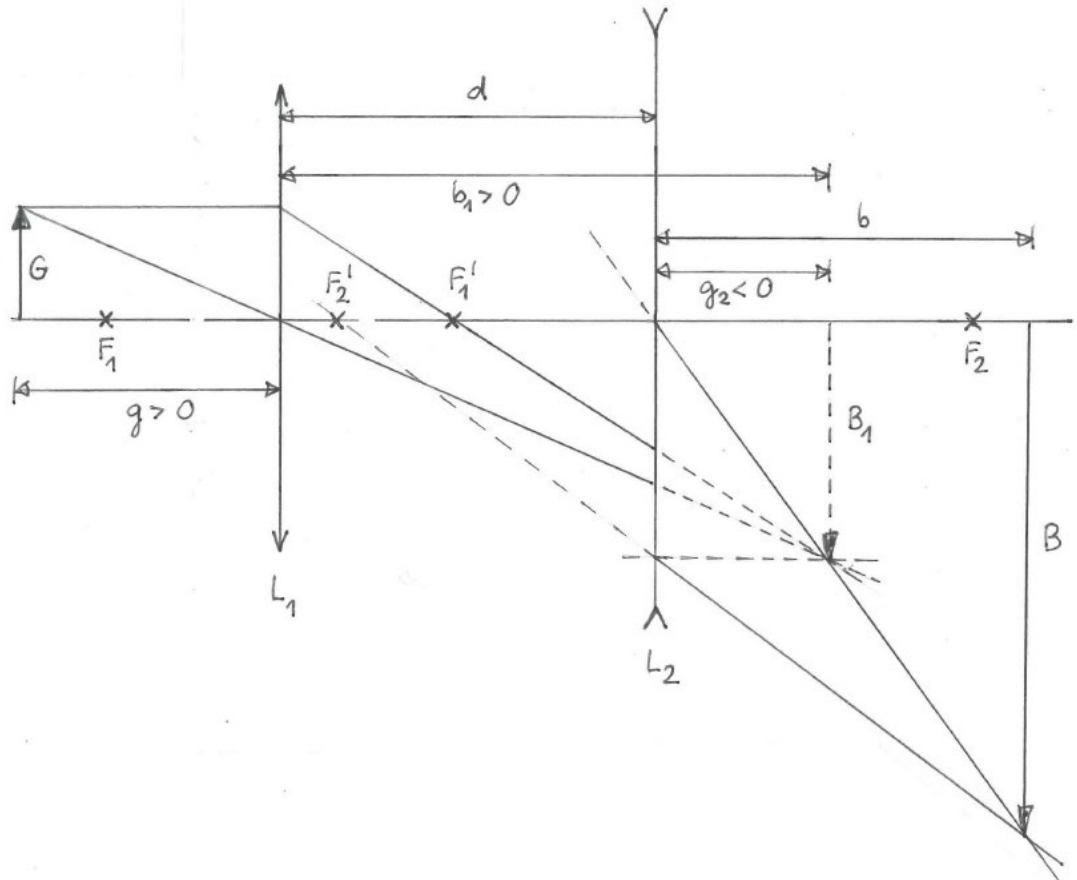
$$\text{II : } \frac{1}{b} = \frac{1}{f_2} - \frac{1}{g_2} = \frac{1}{9.0} \text{ cm}^{-1} \Rightarrow b = 9.0 \text{ cm} > 0 \text{ cm}$$

Bild reell

c) $V = -0.75$

8.9 (siehe nächste Seite)

8.9 a)



b)

Zwischenbild B_1 :	$\frac{1}{g} + \frac{1}{b_1} = \frac{1}{f_1}$	I	<u>Unb.</u>	<u>Bek.</u>
Bild B :	$\frac{1}{g_2} + \frac{1}{b} = \frac{1}{f_2}$	II	b_1	$g = 9.0 \text{ cm}$
	$b_1 = d - g_2$	III	g_2	$f_1 = 6.0 \text{ cm}$
		IV	b	$f_2 = -11.0 \text{ cm}$
			d	$d = 13.0 \text{ cm}$

$$\text{I : } \frac{1}{b_1} = \frac{1}{f_1} - \frac{1}{g} = \frac{1}{18.0} \text{ cm}^{-1} \Rightarrow b_1 = 18.0 \text{ cm}$$

$$\text{III : } g_2 = d - b_1 = -5.0 \text{ cm}$$

$$\text{II : } \frac{1}{b} = \frac{1}{f_2} - \frac{1}{g_2} = \frac{6}{55} \text{ cm}^{-1} \Rightarrow b = \frac{55}{6} \text{ cm}$$

$$= 9.2 \text{ cm} > 0 \text{ cm}$$

Bild reell

c) $V = -\frac{11}{3}$

8.10 ...

8.11 ...

- 8.12
- a) wahr
 - b) falsch
 - c) wahr
 - d) wahr
 - e) falsch