

Aufgaben 7 Bildentstehung, Spiegel und Linsen Bildentstehung und Bildkonstruktion bei dicken sphärischen Linsen

Lernziele

- sich aus dem Studium eines schriftlichen Dokumentes neue Kenntnisse und Fähigkeiten erarbeiten können.
- einen bekannten oder neuen Sachverhalt analysieren und beurteilen können.
- eine neue Problemstellung selbstständig bearbeiten und in einer Gruppe diskutieren können.
- die Bildentstehung bei einer dicken sphärischen Sammell- und einer dicken sphärischen Zerstreuungslinse verstehen.
- das Konzept der Hauptebenen zur Bildkonstruktion bei einer dicken sphärischen Linse kennen, verstehen und anwenden können.
- mit Hilfe der Hauptstrahlen und dem Konzept der Hauptebenen das Bild eines Gegenstandes bei einer dicken sphärischen Sammell- und einer dicken sphärischen Zerstreuungslinse von Hand konstruieren können.
- die Gemeinsamkeiten und Unterschiede zwischen dünnen und dicken sphärischen Linsen bei der Bildentstehung bzw. Bildkonstruktion kennen und verstehen.
- die Linsenmachergleichungen für dünne und dicke sphärische Linsen kennen und anwenden können.
- den relativen Fehler bei der Berechnung der Brennweite einer dicken sphärischen Linse bestimmen können, wenn die Linsenmachergleichung für dünne statt für dicke Linsen verwendet wird.

Aufgaben

- 7.1 Studieren Sie im Lehrbuch Tipler/Mosca den folgenden Abschnitt:
 - 29.2 Linsen (Teil „Dicke Linsen“, Seiten 1079 und 1080)
- 7.2 Studieren Sie den folgenden Abschnitt „Dicke Linsen“ aus dem Lehrbuch Demtröder
 (Demtröder, Experimentalphysik 2, Seiten 273 bis 275, ISBN 978-3-642-29943-8).
 Beachten Sie auch die Hinweise am Ende des Textes (vor der Aufgabe 7.3):

Bei dünnen Linsen konnten wir die zweifache Brechung an den beiden Grenzflächen durch eine Brechung an der Mittelebene der Linse ersetzen. Bei dicken Linsen, bei denen der Abstand $\overline{S_1S_2}$ der Scheitelpunkte der beiden Grenzflächen nicht mehr vernachlässigbar gegen die anderen Größen (a , b , f) der Abbildung ist, würde diese Vereinfachung zu größeren Fehlern führen. Wenn man sich jedoch den Strahlengang eines schräg auf die Linse

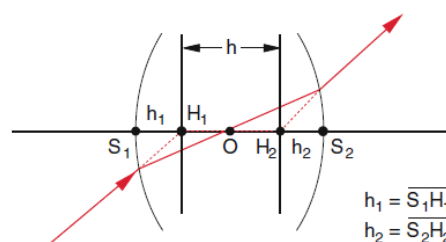


Abbildung 9.29 Zur Definition der Hauptebenen einer dicken Linse

fallenden Strahles, der innerhalb der Linse durch ihren Mittelpunkt O geht, anschaut (Abb. 9.29), so sieht man, dass er durch folgende Strahlenkonstruktion ersetzt werden kann: Man verlängert den einfallenden und den austretenden Strahl geradlinig bis zu den Schnittpunkten H_1 bzw. H_2 mit der Achse. Dadurch werden die Strahlbrechungen an den Linsengrenzflächen ersetzt durch Brechungen an zwei Ebenen, den **Hauptebenen** H_1 , H_2 durch die Punkte H_1 , H_2 . Zwischen den Hauptebenen verläuft der Strahl parallel zur Achse.

Bei dieser Konstruktion wird die dicke Linse ($\overline{S_1 S_2} = d$) ersetzt durch zwei dünne Linsen in den Hauptebenen H_1 und H_2 . Man kann mit einigem algebraischen Aufwand zeigen [9.1], dass auch für dicke Linsen eine zu (9.26) völlig analoge Abbildungsgleichung gilt, wenn die Gegenstandsweite a vom Gegenstand bis zur ersten Hauptebene H_1 gemessen wird und die Bildweite b von der zweiten Hauptebene bis zum Bild (Abb. 9.30). Für die **Brennweite einer dicken Linse** mit der Dicke d ergibt sich statt (9.25a) in Luft

$$\frac{1}{f} = (n-1) \left[\frac{1}{R_1} - \frac{1}{R_2} + \frac{(n-1)d}{nR_1R_2} \right]. \quad (9.28)$$

Für die Entfernung $h_i = \overline{S_i H_i}$ der Hauptebenen von den Schnittpunkten S_i der Linsengrenzflächen mit der Achse

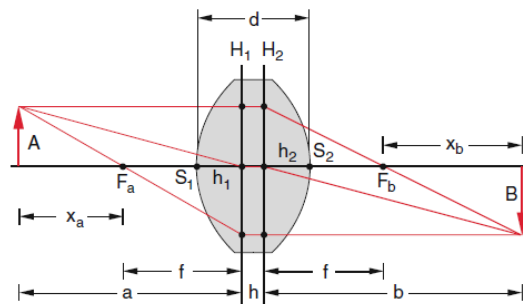


Abbildung 9.30 Strahlenkonstruktion für die Abbildung einer dicken Linse

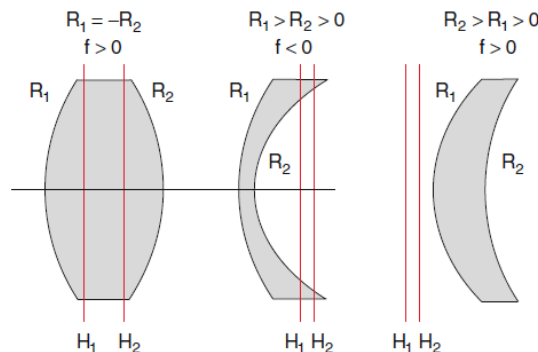


Abbildung 9.31 Beispiele für die Lage der Hauptebenen bei verschiedenen Linsenformen

erhält man:

$$h_1 = -\frac{(n-1)f \cdot d}{n \cdot R_2},$$

$$h_2 = -\frac{(n-1)f \cdot d}{n \cdot R_1}, \quad (9.29)$$

wobei $h_i > 0$ wenn H_i rechts von S_i liegt ($x_i(H_i) > x_i(S_i)$) und $h_i < 0$ wenn H_i links von S_i liegt. Dabei müssen in (9.29) die Vorzeichen von f und R_i beachtet werden gemäß Abb. 9.23.

Die Schnittpunkte $H_i(x_i)$ der Hauptebenen mit der Symmetrieachse heißen **Hauptpunkte** der Linse. Für $d \rightarrow 0$ gehen die Hauptebenen in die Mittelebene der dünnen Linse über (H_1 und H_2 fallen dann zusammen), und (9.28) geht in (9.25a) über.

In Abb. 9.31 sind einige Beispiele für die Hauptebenen verschiedener Linsenformen gezeichnet

Beispiel

Für eine bikonvexe Linse mit $R_1 = 20$ cm und $R_2 = -30$ cm mit der Dicke $d = 1$ cm und der Brechzahl $n = 1,5$ wird die Brennweite f nach (9.28) $f = 24$ cm. Die Hauptebenen liegen im Abstand $h_1 = +2,6$ mm bzw. $h_2 = -4,0$ mm von den Schnittpunkten S_1 bzw. S_2 der Linsengrenzflächen mit der Symmetrieachse entfernt, wie man durch Einsetzen in (9.29) sieht.

Die geometrische Konstruktion für eine Abbildung durch eine dicke Linse ist analog zu der durch eine dünne Linse (Abb. 9.27), wenn man die Hauptebenen als die brechenden Flächen ansieht (Abb. 9.30). Die Gegenstandsweite a wird von H_1 aus, die Bildweite b von H_2 aus gerechnet.

Für die Entfernung x_a zwischen Gegenstand A und Brennpunkt F_a und $x_b = \overline{F_b B}$ folgt aus Abb. 9.30 mithilfe des Strahlensatzes

$$\frac{x_a}{f} = \frac{A}{B} \quad \text{und} \quad \frac{x_b}{f} = \frac{B}{A}$$

$$\Rightarrow x_a \cdot x_b = f^2 . \quad (9.30)$$

Mit $x_a = a - f$ und $x_b = b - f$ erhält man daraus die Linsengleichung (9.26)

$$f = \frac{a \cdot b}{a + b} \Rightarrow \frac{1}{f} = \frac{1}{a} + \frac{1}{b} \quad (9.31)$$

auch für dicke Linsen, mit dem einzigen Unterschied, dass in (9.31) a und b von den Hauptebenen H_1 und H_2 aus und nicht wie bei der dünnen Linse von der Mittelebene aus gemessen werden.

Hinweise:

- Die am Anfang des Textes erwähnten Grössen a , b und f sind die Gegenstandsweite a (Tipler/Mosca: g), die Bildweite b und die Brennweite f .
- Die Formeln (9.28) und (9.29) müssten «mit einigem algebraischen Aufwand» hergeleitet werden. Wir unterlassen diesen Aufwand in diesem Kurs. Es genügt, wenn Sie die beiden Formeln zur Kenntnis nehmen.
- Die im Text erwähnte Formel (9.26) ist die Abbildungsgleichung für dünne sphärische Linsen:

$$\frac{1}{a} + \frac{1}{b} = \frac{1}{f}$$
- Die im Text erwähnte Formel (9.25a) ist die Linsenmachergleichung für dünne sphärische Linsen:

$$f = \frac{1}{n-1} \frac{R_1 R_2}{R_2 - R_1} \quad \text{bzw.} \quad \frac{1}{f} = (n-1) \left(\frac{1}{R_1} - \frac{1}{R_2} \right) \quad (\text{vgl. Lehrbuch Tipler/Mosca, Formel (29.11), Seite 1074})$$
- Die im Text erwähnte Abbildung (9.23) bezieht sich auf die bekannten Vorzeichenregeln für den Krümmungsradius r einer sphärischen Oberfläche (konvex/konkav: r positiv/negativ) und die Brennweite f einer dünnen sphärischen Linse (Sammel-/Zerstreuungslinse: f positiv/negativ).

7.3 Konstruieren Sie (im Sinne der Aufgabe 6.3) von Hand die Bilder eines Gegenstandes bei einer dicken sphärischen Sammel- bzw. Zerstreuungslinse.

Überlegen Sie sich, wo die Hauptebenen liegen, und betrachten Sie (wie in der Aufgabe 6.3) alle Fälle für die Gegenstandsweite g .

7.4 In Wikipedia ([https://de.wikipedia.org/wiki/Linse_\(Optik\)](https://de.wikipedia.org/wiki/Linse_(Optik)), 19.10.2020) findet man die Linsenmachergleichungen für dünne und dicke sphärische Linsen:

Dünne sphärische Linsen lassen sich durch folgende geometrische und Material-Eigenschaften beschreiben:

- den Durchmesser der Linse
- die Krümmungsradien der Eintrittsfläche R_1 und der Austrittsfläche R_2 und
- den Brechungsindex n' des Linsenmaterials.

Aus diesen lassen sich in Verbindung mit dem Brechungsindex des Umgebungsmaterials n die Brennweite f und der Brechwert D als wichtigste optische Eigenschaften ableiten:

$$D = \frac{1}{f} = \frac{n' - n}{n} \left(\frac{1}{R_1} - \frac{1}{R_2} \right).$$

Dies ist die sogenannte Linsenschleiferformel, die in guter Näherung für dünne Linsen gilt (d. h. die Dicke der Linse ist wesentlich kleiner als beide Kugelradien). Die untenstehende, exakte Variante berücksichtigt auch die Linsendicke, falls diese nicht mehr vernachlässigbar ist.

Dicke Linsen – das sind insbesondere Linsen, die an ihrer dünnsten Stelle eine endliche Dicke haben – erfordern zusätzlich die Angabe:

- die Dicke der Linse in der Mitte d

Eine dicke Linse weist bei sonst gleichen Parametern eine andere Brennweite als eine dünne Linse auf, weiterhin entstehen zwei nicht mehr aufeinanderliegende Hauptebenen, da der Strahlversatz beim (nicht achsparallelen) Durchgang durch die Linse nicht mehr vernachlässigt werden kann:

$$D = \frac{1}{f} = \frac{n' - n}{n} \left(\frac{1}{R_1} - \frac{1}{R_2} \right) + \frac{(n' - n)^2 d}{n n' R_1 R_2}.$$

Identifizieren Sie die beiden Gleichungen aus Wikipedia mit entsprechenden Gleichungen aus den Lehrbüchern Tipler/Mosca und Demtröder. Welche Gleichung aus Wikipedia entspricht also welcher Gleichung aus den Lehrbüchern?

7.5 Wird die Brennweite einer dicken sphärischen Linse vereinfachend mit der Linsenmachergleichung für dünne sphärische Linsen berechnet, kann ein grösserer Fehler entstehen.

Bestimmen Sie den entsprechenden relativen Fehler.

- allgemein
- für die Zahlenwerte $n = 1.0$, $n' = 1.5$, $R_1 = 10$ cm, $R_2 = -5.0$ cm, $d = 50$ mm

Hinweise:

- Allgemeine Definition des relativen Fehlers einer Grösse:

Ist x_0 der wahre und x_1 der falsche Wert einer Grösse x , so ist der relative Fehler δx wie folgt definiert:

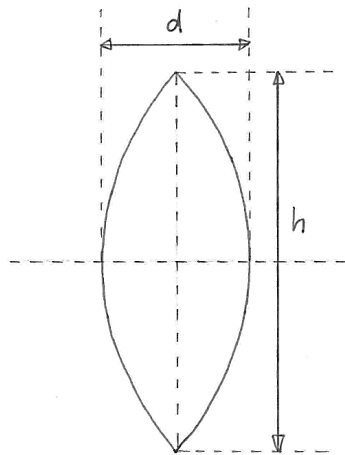
$$\delta x := \frac{x_1 - x_0}{x_0}$$

$$\text{Bsp.: } x_0 = 25, x_1 = 27 \Rightarrow \delta x = \frac{27 - 25}{25} = \frac{2}{25} = 0.08 = 8\%$$

- Es gilt $\frac{a}{b} = \frac{1}{\frac{1}{a}}$

7.6 (siehe nächste Seite)

- 7.6 Aus Glas der Brechzahl $n = 1.50$ soll eine sphärische bikonvexe Sammellinse mit Brennweite $f = 100$ mm (in Luft als Umgebungsmedium) hergestellt werden. Die Krümmungsradien der beiden konvexen Oberflächen sollen betragsmässig gleich gross sein, d.h. $r_1 = -r_2 =: r$. Zudem soll der Querschnitt der Linse senkrecht zur optischen Achse kreisrund sein und den Durchmesser $h = 50.0$ mm (auf der Mittelebene) aufweisen:



- a) Bestimmen Sie den Krümmungsradius r mit Hilfe der Linsenmachergleichung für **dünne** sphärische Linsen.
- b) Bestimmen Sie die Dicke d der Linse.

Hinweis:

- Mit Hilfe eines geeigneten rechtwinkligen Dreiecks kann ein Zusammenhang zwischen den Grössen d , r und h gefunden werden.

- c) Bestimmen Sie mit Hilfe der Linsenmachergleichung für **dicke** sphärische Linsen die „exakte“ Brennweite f_0 der Linse, und vergleichen Sie den Wert mit dem Sollwert $f = 100$ mm.

- 7.7 Beurteilen Sie, ob die folgenden Aussagen wahr oder falsch sind. Kreuzen Sie das entsprechende Kästchen an.

| | wahr | falsch |
|---|--------------------------|--------------------------|
| a) Eine dicke sphärische bikonvexe Linse weist bei sonst gleichen Parametern (Brechzahl des Linsenmaterials, Krümmungsradien der Oberflächen) eine geringere Brennweite auf als eine entsprechende dünne Linse. | <input type="checkbox"/> | <input type="checkbox"/> |
| b) Die Hauptebenen einer dicken sphärischen bikonvexen Linse liegen im Innern der Linse. | <input type="checkbox"/> | <input type="checkbox"/> |
| c) Für dicke Linsen gilt die gleiche Abbildungsgleichung wie für dünne Linsen. | <input type="checkbox"/> | <input type="checkbox"/> |
| d) Besitzt eine dicke sphärische Linse eine konkave Oberfläche, so befindet sich immer mindestens eine der Hauptebenen ausserhalb der Linse. | <input type="checkbox"/> | <input type="checkbox"/> |
| e) Wird die Brennweite einer dicken sphärischen Linse mit der Linsenmachergleichung für dünne statt für dicke sphärische Linsen berechnet, so ist der entsprechende relative Fehler proportional zur Dicke der Linse. | <input type="checkbox"/> | <input type="checkbox"/> |

Lösungen

7.1 ...

7.2 ...

7.3 ...

Es treten die gleichen Fälle auf wie bei einer dünnen sphärischen Sammell- bzw. Zerstreuungslinse (vgl. Aufgaben 6.3 bis 6.5).

7.4 Dünne sphärische Linse: Tipler/Mosca: Formel (29.11), Seite 1074
Demtröder: Formel (9.25a), Seite 273

Dicke sphärische Linse: Tipler/Mosca: Formel fehlt
Demtröder: Formel (9.28), Seite 274

7.5 a) $\delta f = \left(1 - \frac{n}{n'}\right) \frac{d}{R_2 - R_1}$

b) $\delta f = -0.11 = -11\%$

7.6 a) $r = (n - 1) 2f = 100 \text{ mm}$

b) $d = 2r - \sqrt{(2r)^2 - h^2} = 6.35 \text{ mm}$

c) $f_0 = \frac{nr^2}{2n(n-1)r - (n-1)^2d} = 101 \text{ mm}$

7.7 a) falsch

b) wahr

c) wahr

d) falsch

e) wahr