

## Aufgaben 13      Optische Instrumente Mikroskop, Teleskop

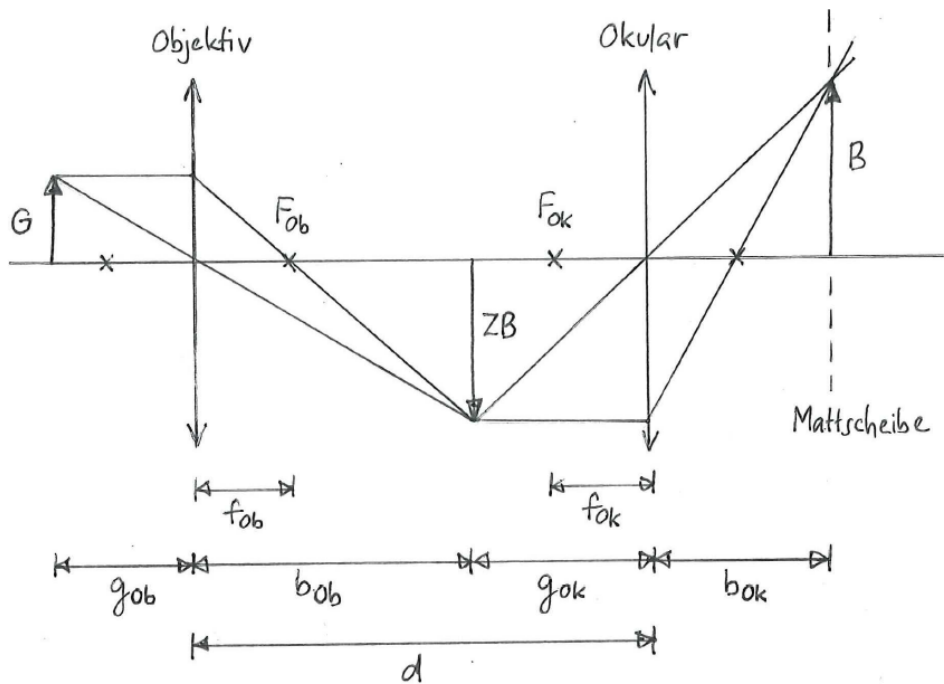
### Lernziele

- sich aus dem Studium eines schriftlichen Dokumentes neue Kenntnisse und Fähigkeiten erarbeiten können.
- einen bekannten oder neuen Sachverhalt analysieren und beurteilen können.
- aus einem Experiment neue Erkenntnisse gewinnen können.
- eine neue Problemstellung selbstständig bearbeiten und in einer Gruppe diskutieren können.
- den Aufbau und die Funktionsweise eines Mikroskops kennen und verstehen.
- wissen und verstehen, wie sich die Vergrößerung des Mikroskops aus der Lateralvergrößerung des Objektivs und der Winkelvergrößerung des Okulars zusammensetzt.
- die Vergrößerung eines Mikroskops bestimmen können.
- den Aufbau und die Funktionsweise eines astronomischen/holländischen Teleskops kennen und verstehen.
- wissen und verstehen, wie sich die Vergrößerung des Teleskops aus den Winkelvergrößerungen des Objektivs und des Okulars zusammensetzt.
- die Vergrößerung eines Teleskops bestimmen können.

### Aufgaben

- 13.1      Studieren Sie im Lehrbuch Tipler/Mosca den folgenden Abschnitt:  
- 29.4 Optische Instrumente (Teil „Das Mikroskop“, Seiten 1072 und 1073)
- 13.2      Die Aufgabe eines Mikroskops (wie eines jeden vergrößernden optischen Instrumentes) ist es, den Sehwinkel zu vergrößern. Die Winkelvergrößerung  $V_M$  des Mikroskops ist das Verhältnis des Sehwinkels  $\varepsilon'$  mit Mikroskop zum Sehwinkel  $\varepsilon$  ohne Mikroskop (vgl. Aufgabe 12.1).
- Bestimmen Sie den Sehwinkel  $\varepsilon$  ohne Mikroskop, wobei (wie üblich) angenommen wird, dass sich der Gegenstand der Grösse  $G$  im Abstand der deutlichen Sehweite  $s$  befindet.
  - Bestimmen Sie den Sehwinkel  $\varepsilon'$  mit Mikroskop. Betrachten Sie dazu im Lehrbuch Tipler/Mosca noch einmal die Abbildung 29.54 (Seite 1072).
  - Bestimmen Sie die Winkelvergrößerung  $V_M$  des Mikroskops mit Hilfe der Resultate aus a) und b).
  - Zeigen Sie, dass sich der in c) gefundene Ausdruck für die Winkelvergrößerung  $V_M$  des Mikroskops so umformen lässt, dass sich die Formel 29.22 (Lehrbuch Tipler/Mosca, Seite 1072) ergibt.
- 13.3      Studieren Sie im Lehrbuch Tipler/Mosca den folgenden Abschnitt:  
- 29.4 Optische Instrumente (Teil „Das Teleskop“, Seiten 1073 bis 1075)
- 13.4      **Experimente Posten 1: Mikroskop, Teleskop (30 min)**
- Mikroskop*  
(Optische Profilbank, Linsen  $f = +50/+100/+300$  mm auf Reiter, Mattscheibe auf Reiter, Diapositiv „Kaiser Maximilian“ als Gegenstand)  
  
Bauen Sie mit zwei Linsen ein Mikroskop auf, mit welchem ein Gegenstand (beleuchtetes Diapositiv „Kaiser Maximilian“) vergrößert betrachtet werden kann.
    - Positionieren Sie das Objektiv und die Mattscheibe so, dass auf der Mattscheibe ein Zwischenbild erzeugt wird.
    - Beurteilen Sie, ob das Zwischenbild ...
      - ... reell oder virtuell ist.
      - ... vergrößert oder verkleinert ist.
      - ... aufrecht oder verkehrt ist.

- iii) Positionieren Sie das Okular so, dass Sie beim Blicken durch das Okular das Zwischenbild beobachten können.
  - iv) Beurteilen Sie, ob das Bild, das Sie durch das Okular sehen, im Vergleich zum Zwischenbild ...
    - ... reell oder virtuell ist.
    - ... vergrößert oder verkleinert ist.
    - ... aufrecht oder verkehrt ist.
  - v) Bestimmen Sie die Vergrößerung  $V_M$  Ihres Mikroskops.
- b) *Teleskop*  
(Optische Profilbank, Linsen  $f = +50/+100/+300$  mm auf Reiter, Nachbargebäude/Berge als Gegenstand)
- Bauen Sie mit zwei Linsen ein Teleskop auf, mit welchem ein weit entfernter Gegenstand (Nachbargebäude/Berge) vergrößert betrachtet werden kann.
- i) Entfernen Sie die Leuchte von der optischen Bank.
  - ii) Positionieren Sie das Objektiv auf der optischen Bank.
  - iii) Das Objektiv erzeugt ein Zwischenbild von einem weit entfernten Gegenstand. Beurteilen Sie ohne Beobachtung des Zwischenbildes, ob das Zwischenbild ...
    - ... reell oder virtuell ist.
    - ... vergrößert oder verkleinert ist.
    - ... aufrecht oder verkehrt ist.
  - iv) Positionieren Sie das Okular so, dass Sie beim Blicken durch das Okular das Zwischenbild beobachten können.
  - v) Beurteilen Sie, ob das Bild, das Sie durch das Okular sehen, im Vergleich zum Zwischenbild ...
    - ... reell oder virtuell ist.
    - ... vergrößert oder verkleinert ist.
    - ... aufrecht oder verkehrt ist.
  - vi) Bestimmen Sie die Vergrößerung  $V_T$  Ihres Teleskops.
- 13.5 Bearbeiten Sie im Arbeitsbuch Mills zu Tipler/Mosca die folgenden Aufgaben:  
A29.28, A29.29, A29.30, A29.32, A29.34
- 13.6 Bei einem Mikroskop ist das Objekt 100 mm vom Objektiv entfernt. Die beiden Linsen des Mikroskopes haben einen Abstand von 300 mm. Das Zwischenbild entsteht im Abstand 50.0 mm vom Okular.  
Bestimmen Sie die Vergrößerung des Mikroskops.
- 13.7 Ein Mikroskop erreicht eine Vergrößerung von  $-600$ . Die Winkelvergrößerung des Okulars ist 15.0. Der Abstand zwischen Objektiv und Okular beträgt 22.0 cm.  
Bestimmen Sie die Brennweite des ...
- a) ... Okulars.
  - b) ... Objektivs.
- 13.8 Bei einem sogenannten Projektionsmikroskop befindet sich das Zwischenbild etwas vor der Brennebene des Okulars. Dadurch erzeugt das Okular vom Zwischenbild ein reelles vergrößertes Bild, das man auf einem Schirm (Mattscheibe) auffangen kann:



Die Gegenstandsweite sei 3.60 cm. Objektiv und Okular haben die Brennweiten 30.0 mm bzw. 65.0 mm und einen Abstand von 28.0 cm.

- Bestimmen Sie den Abstand der Mattscheibe vom Okular.
- Bestimmen Sie die totale Vergrößerung des Projektionsmikroskops.

Hinweis:

- Die totale Vergrößerung ist das Produkt der Lateralvergrößerungen von Objektiv und Okular.

13.9 Jemand möchte aus zwei Brillengläsern der Brechkraft +2.00 dpt und +6.50 dpt und einer zusammengerollten Landkarte als Tubus ein Fernrohr basteln.

- Wie müssen die Linsen für das Fernrohr angeordnet werden?
- Welche Länge muss der Tubus haben?
- Welche Vergrößerung hat das Fernrohr?

13.10 Bisher haben wir immer ein sogenanntes astronomisches Teleskop betrachtet: Ein **astronomisches Teleskop** (astronomisches Fernrohr, Kepler-Fernrohr) besteht aus zwei Sammellinsen als Objektiv bzw. Okular.

Es gibt aber auch das sogenannte holländische Teleskop:

Ein **holländisches Teleskop** (holländisches Fernrohr, Galilei-Fernrohr) besteht aus einer Sammellinse als Objektiv und einer Zerstreuungslinse als Okular.

- Recherchieren Sie den Aufbau eines holländischen Teleskops.
- Skizzieren Sie jeweils den Strahlengang für ein astronomisches und ein holländisches Teleskop.
- Beurteilen Sie für beide Teleskope, ob das auf der Netzhaut erzeugte reelle Bild des Objektes aufrecht oder verkehrt ist.
- Geben Sie für beide Teleskope eine Formel zur Berechnung der Vergrößerung an.

13.11 (siehe nächste Seite)

13.11 Beurteilen Sie, ob die folgenden Aussagen wahr oder falsch sind.  
Kreuzen Sie das entsprechende Kästchen an.

	wahr	falsch
a) Die Vergrößerung eines Mikroskops ist sowohl umgekehrt proportional zu den Brennweiten von Objektiv und Okular.	<input type="checkbox"/>	<input type="checkbox"/>
b) Bei einem Mikroskop wird der Gegenstand in die Brennebene des Objektivs gebracht.	<input type="checkbox"/>	<input type="checkbox"/>
c) Bei einem astronomischen Teleskop ist der Abstand von Objektiv und Okular gleich der Summe der Brennweiten der beiden Linsen.	<input type="checkbox"/>	<input type="checkbox"/>
d) Ein Teleskop erzeugt vom Gegenstand ein unendlich weit entferntes virtuelles Bild.	<input type="checkbox"/>	<input type="checkbox"/>
e) Die Vergrößerung des Teleskopes hängt, im Gegensatz zur Vergrößerung des Mikroskops, nicht von der deutlichen Sehweite ab.	<input type="checkbox"/>	<input type="checkbox"/>

**Lösungen**

13.1 ...

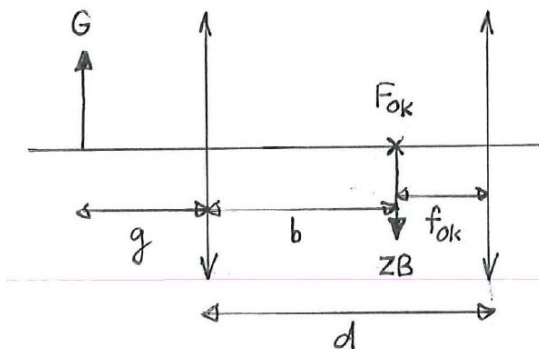
- 13.2 a)  $\varepsilon \approx \tan(\varepsilon) = \frac{G}{s}$   
 b)  $\varepsilon' \approx \tan(\varepsilon') = \frac{B}{f_{Ok}} (< 0, \text{ da } B < 0)$   
 c)  $V_M = \frac{\varepsilon'}{\varepsilon} \approx \frac{\tan(\varepsilon')}{\tan(\varepsilon)} = \frac{B}{G} \cdot \frac{s}{f_{Ok}}$   
 d) (mit Hilfe der Formel 29.21)

13.3 ...

- 13.4 a) i) ...  
 ii) reell, vergrößert, verkehrt  
 iii) ...  
 iv) virtuell, vergrößert, aufrecht  
 v)  $V_M = -\frac{1}{f_{Ob} f_{Ok}} s$   
 b) i) ...  
 ii) ...  
 iii) reell, verkleinert, verkehrt  
 iv) ...  
 v) virtuell, vergrößert, aufrecht  
 vi)  $V_T = -\frac{f_{Ob}}{f_{Ok}}$

13.5 ...

13.6



$$V_M = -\frac{d - f_{Ok}}{g} \frac{s}{f_{Ok}} = -12.5$$

- 13.7 a)  $f_{Ok} = \frac{s}{V_{Ok}} = 1.67 \text{ cm}$   
 b)  $f_{Ob} = \frac{d - f_{Ok}}{1 - \frac{1}{V_{Ok}}} = 0.496 \text{ cm}$

13.8 a)  $b_{Ob} = \frac{f_{Ob} \cdot g_{Ob}}{g_{Ob} - f_{Ob}} = 18.0 \text{ cm}$   
 $g_{Ok} = d - b_{Ob} = 10.0 \text{ cm}$   
 $b_{Ok} = \frac{f_{Ok} \cdot g_{Ok}}{g_{Ok} - f_{Ok}} = 18.6 \text{ cm}$   
 b)  $V = \frac{b_{Ob} \cdot b_{Ok}}{g_{Ob} \cdot g_{Ok}} = 9.29$

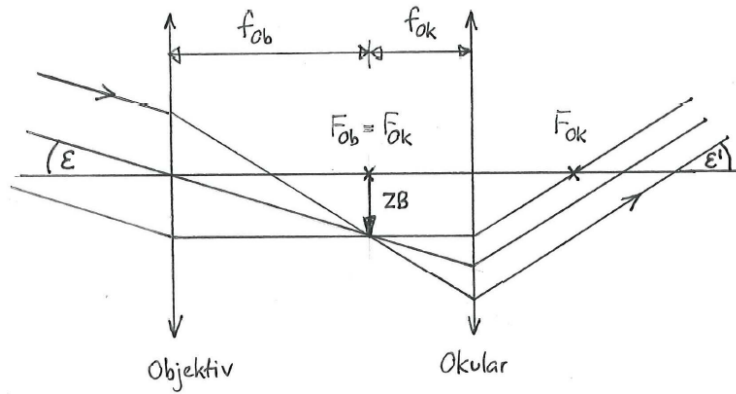
13.9 a) Linse mit +2.00 dpt als Objektiv  
 Linse mit +6.50 dpt als Okular

b)  $l = \frac{1}{D_{Ob}} + \frac{1}{D_{Ok}} = 65.4 \text{ cm}$

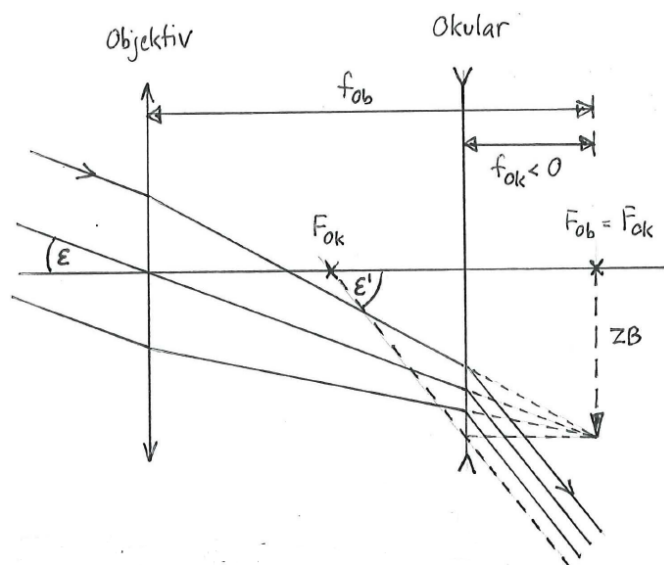
c)  $V_T = -\frac{D_{Ok}}{D_{Ob}} = -3.25$

13.10 a) ...

b) Astronomisches Teleskop:



Holländisches Teleskop:



- |    |                          |                                    |
|----|--------------------------|------------------------------------|
| c) | Astronomisches Teleskop: | Bild verkehrt                      |
|    | Holländisches Teleskop:  | Bild aufrecht                      |
| d) | Astronomisches Teleskop: | $V_T = -\frac{f_{Ob}}{f_{Ok}} < 0$ |
|    | Holländisches Teleskop:  | $V_T = -\frac{f_{Ob}}{f_{Ok}} > 0$ |

- 13.11
- a) wahr
  - b) falsch
  - c) wahr
  - d) wahr
  - e) wahr