

## Aufgaben 12      Mechanik Statisches Gleichgewicht

### Lernziele

- Impulsströme in konkreten Situationen korrekt einzeichnen können.
- die an einem Körper angreifenden Kräfte erkennen und korrekt einzeichnen können.
- die Bedingungen für das statische Gleichgewicht eines starren Körpers kennen und in konkreten Problemstellungen anwenden können.

### Aufgaben

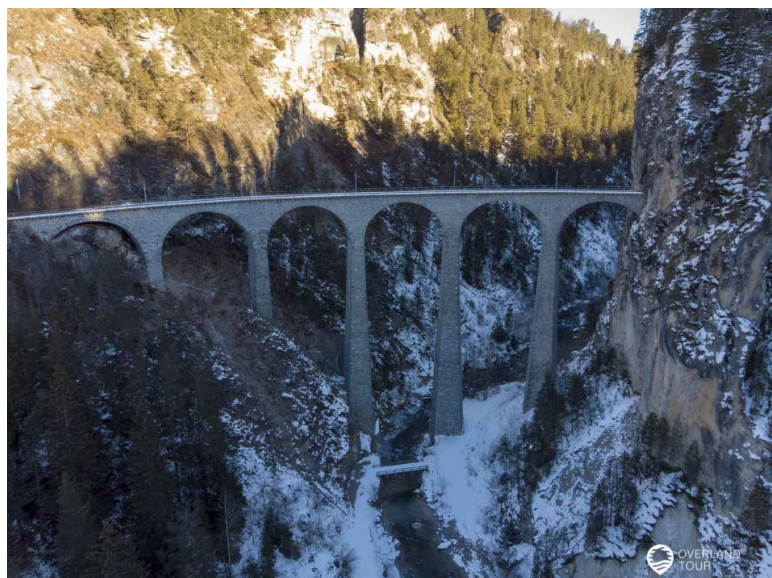
12.1 Betrachten Sie den Landwasserviadukt der Rhätischen Bahn (siehe untenstehende Bilder).

Auf der Brücke befindet sich zunächst kein Zug.

- a) Zeichnen Sie im folgenden Bild alle vertikalen Impulsströme ein, welche die Brücke betreffen, d.h. wo vertikaler Impuls in die Brücke hinein oder aus ihr heraus fließt:



- b) Zeichnen Sie im folgenden Bild alle vertikalen Kräfte ein, welche an der Brücke angreifen:



Nun fährt ein Zug auf die Brücke. Der Zug ist in den folgenden Bildern mit einem rot schraffierten Rechteck symbolisiert.

- c) Zeichnen Sie im folgenden Bild die wegen der Last des Zuges zusätzlich auftretenden vertikalen Impulsströme ein, welche die Brücke betreffen:

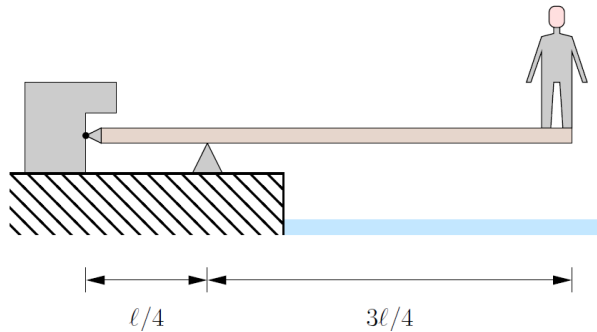


- d) Zeichnen Sie im folgenden Bild die wegen der Last des Zuges zusätzlich auftretenden Kräfte ein, welche an der Brücke angreifen:



12.2 (siehe nächste Seite)

- 12.2 Betrachten Sie ein Sprungbrett mit den Abmessungen 4.00 cm x 50.0 cm x 250 cm aus einem homogenen Material der Dichte 800 kg/m<sup>3</sup>. Ganz vorne auf dem Brett steht eine Person mit einem Gewicht von 1.00 kN:

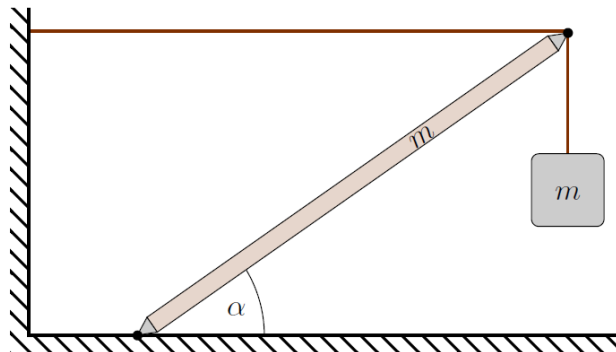


Bestimmen Sie die beiden auf das Sprungbrett wirkenden Auflagekräfte.

Hinweise:

- Zeichnen Sie alle am Sprungbrett wirkenden Kräfte ein.
- Führen Sie ein geeignetes Koordinatensystem ein.
- Formulieren Sie das statische Gleichgewicht für das Sprungbrett.
- Da alle Kräfte komplanar (= in einer Ebene liegend) sind, ist nur je eine vektorielle Komponente der Kräfte bzw. Drehmomente ungleich null. Daher müssen die beiden Bedingungen für das statische Gleichgewicht nur für diese eine Komponente der Kräfte bzw. Drehmomente formuliert werden.

- 12.3 Betrachten Sie einen Balken der Länge  $l$  und der Masse  $m$ , welcher rutschfest unter einem Winkel  $\alpha$  zur horizontalen Auflage steht und von einem horizontalen Seil, das am oberen Ende befestigt ist, in Position gehalten wird. Ebenfalls am oberen Ende ist ein zweites Seil befestigt, an dem ein Körper der Masse  $m$  (gleiche Masse wie der Balken) hängt:



- a) Bestimmen Sie alle Seil- und Lagerkräfte algebraisch.
- b) Bestimmen Sie die numerischen Werte der Seil- und Lagerkräfte für  $m \cdot g = 2000$  N und  $\alpha = 45.00^\circ$ .
- c) Bestimmen Sie den Winkel der Auflagekraft zur Horizontalen.

Hinweise:

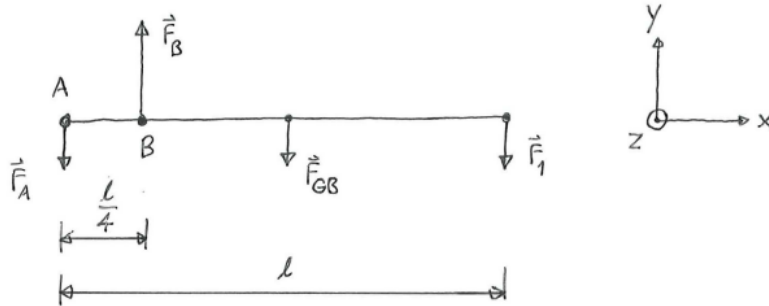
- Die Teilaufgaben a) bis c) können als eine einzige Aufgabe betrachtet werden, d.h. ein einziges Gleichungssystem liefert die Lösungen zu allen Teilaufgaben a) bis c).
- Zeichnen Sie alle am Balken angreifenden Kräfte ein.
- Führen Sie ein geeignetes Koordinatensystem ein.
- Formulieren Sie das statische Gleichgewicht für den Balken.
- Da alle Kräfte komplanar (= in einer Ebene liegend) sind, ist nur je eine vektorielle Komponente der Kräfte bzw. Drehmomente ungleich null. Daher müssen die beiden Bedingungen für das statische Gleichgewicht nur für diese eine Komponente der Kräfte bzw. Drehmomente formuliert werden.
- Die Auflagekraft, die der Boden auf den Balken ausübt, hat sowohl eine vertikale Komponente (Normalkraft) als auch eine horizontale Komponente (Haftreibungskraft).

- 12.4 Führen Sie in Moodle den [Test 12.2](#) durch.

**Lösungen**

12.1 ...

12.2



$$\sum_i \vec{F}_i = \vec{0}$$

$$\cdot y: -F_A + F_B - F_{GB} - F_1 = 0 \quad \text{I}$$

$$A: \sum_i \vec{M}_i = \vec{0}$$

$$\cdot z: \frac{l}{4} F_B - \frac{l}{2} F_{GB} - l F_1 = 0 \quad \text{II}$$

$$\left( B: \sum_i \vec{M}_i = \vec{0} \right. \\ \left. \cdot z: \frac{l}{4} F_A - \frac{l}{4} F_{GB} - \frac{3l}{4} F_1 = 0 \right) \text{unnötig}$$

Unb. Bek.

$$F_A \quad l$$

$$F_B \quad F_{GM} = 1.00 \text{ kN}$$

$$F_{GB} \quad g = 9.81 \text{ N/kg}$$

$$F_1 \quad \rho = 800 \text{ kg/m}^3$$

$$m \quad l = 250 \text{ cm}$$

$$V \quad b = 50.0 \text{ cm}$$

$$h = 4.00 \text{ cm}$$

$$F_1 = F_{GM} \quad \text{III}$$

$$F_{GB} = m g \quad \text{IV}$$

$$m = \rho \cdot V \quad \text{V}$$

$$V = l \cdot b \cdot h \quad \text{VI}$$

$$\text{II: } F_B = \frac{4}{l} \left( \frac{l}{2} F_{GB} + l F_1 \right) \\ = 2 F_{GB} + 4 F_1 \quad (*)$$

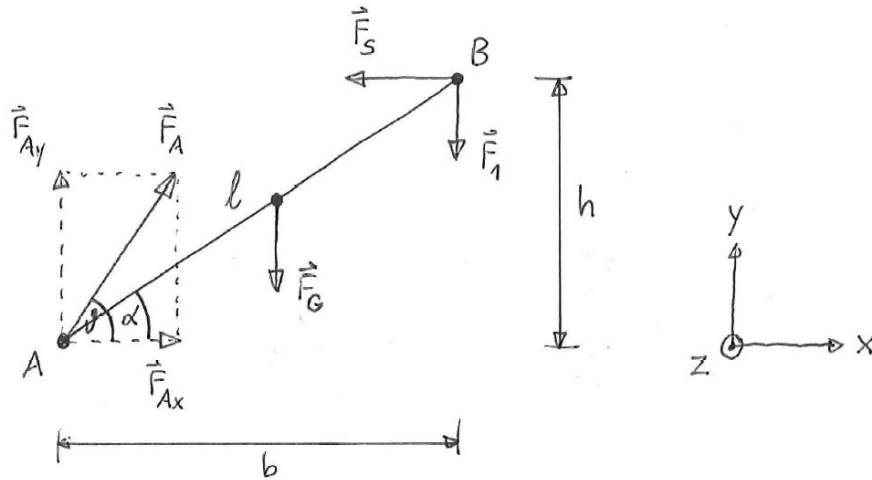
$$\text{III-VI} \\ = 2 l b h \rho g + 4 F_{GM} \\ = 4.78 \text{ kN}$$

$$\text{I: } F_A = F_B - F_{GB} - F_1 \\ (*) \\ = 2 F_{GB} + 4 F_1 - F_{GB} - F_1$$

$$= F_{GB} + 3 F_{GM}$$

$$\text{III-VI} \\ = l b h \rho g + 3 F_{GM} \\ = 3.39 \text{ kN}$$

12.3



$$\sum_i \vec{F}_i = \vec{0}$$

$$\cdot x: F_{Ax} - F_S = 0 \quad \text{I}$$

$$\cdot y: F_{Ay} - F_G - F_1 = 0 \quad \text{II}$$

$$A: \sum_i \vec{M}_i = \vec{0}$$

$$\cdot z: -\frac{b}{2} \cdot F_G - b \cdot F_1 + h \cdot F_S = 0 \quad \text{III}$$

$$\left( B: \sum_i \vec{M}_i = \vec{0} \right. \\ \left. \cdot z: h \cdot F_{Ax} - b \cdot F_{Ay} + \frac{b}{2} \cdot F_G = 0 \right)_{\text{unnötig}}$$

Unb. Bek.

$$F_{Ax} \quad F_G = 2000 \text{ N}$$

$$F_S \quad l$$

$$F_{Ay} \quad \alpha = 45.00^\circ$$

$$F_1$$

$$b$$

$$h$$

$$F_A$$

$$g$$

$$F_1 = F_G \quad \text{IV}$$

$$\frac{h}{l} = \sin(\alpha) \quad \text{V}$$

$$\frac{b}{l} = \cos(\alpha) \quad \text{VI}$$

$$F_{Ax}^2 + F_{Ay}^2 = F_A^2 \quad \text{VII}$$

$$\frac{F_{Ax}}{F_A} = \cos(\vartheta) \quad \text{VIII}$$

Auflösen des Gleichungssystems

$$\begin{aligned} \text{II} : F_{Ay} &= F_G + F_1 \\ &\stackrel{\text{IV}}{=} 2 F_G \\ &= 4000 \text{ N} \end{aligned}$$

$$\begin{aligned} \text{III} : F_S &= \frac{1}{h} \left( \frac{b}{2} F_G + b F_1 \right) \\ &\stackrel{\text{IV}}{=} \frac{1}{h} \cdot \frac{3}{2} b F_G \\ &\stackrel{\text{V, VI}}{=} \frac{3}{2} \frac{l \cdot \cos(\alpha)}{l \cdot \sin(\alpha)} F_G \\ &= \frac{3}{2} \cot(\alpha) \cdot F_G \quad \rightarrow a) \\ &= 3000 \text{ N} \quad \rightarrow b) \end{aligned}$$

$$\begin{aligned} \text{I} : F_{Ax} &= F_S \\ &= \frac{3}{2} \cot(\alpha) \cdot F_G \\ &= 3000 \text{ N} \end{aligned}$$

$$\begin{aligned} \text{VII} : F_A^2 &= F_{Ax}^2 + F_{Ay}^2 \\ &= \left( \frac{3}{2} \cot(\alpha) F_G \right)^2 + (2 F_G)^2 \\ &= \left( \frac{9}{4} \cot^2(\alpha) + 4 \right) F_G^2 \\ F_A &= \sqrt{\frac{9}{4} \cot^2(\alpha) + 4} F_G \quad \rightarrow a) \\ &= 5000 \text{ N} \quad \rightarrow b) \end{aligned}$$

$$\begin{aligned} \text{VIII} : \cos(\vartheta) &= \frac{F_{Ax}}{F_A} \\ &= \frac{\frac{3}{2} \cot(\alpha) \cdot F_G}{\sqrt{\frac{9}{4} \cot^2(\alpha) + 4} F_G} \\ \vartheta &= \arccos \left( \frac{\frac{3}{2} \cot(\alpha)}{\sqrt{\frac{9}{4} \cot^2(\alpha) + 4}} \right) \\ &= 53.13^\circ \quad \rightarrow c) \end{aligned}$$