

Übung 23 LTD-System Diskrete lineare Faltung

Lernziel

- die diskrete Faltung zweier zeitdiskreter Funktionen sowohl analytisch als auch grafisch bestimmen können.

Einleitung

Die **diskrete lineare Faltung** zweier zeitdiskreter Funktionen $x_1[n]$ und $x_2[n]$ ist wie folgt **definiert**:

$$y[n] = x_1[n] * x_2[n] := \sum_{k=-\infty}^{\infty} x_1[k] \cdot x_2[n-k]$$

Es gibt **zwei Methoden**, wie man die diskrete lineare Faltung ausführen kann:

Analytische Methode

Man bestimmt den analytischen Ausdruck für die Funktion $y[n] = x_1[n] * x_2[n]$, indem man die analytischen Ausdrücke für $x_1[n]$ und $x_2[n]$ in die Faltungssumme einsetzt und die Summe algebraisch berechnet.

Grafische Methode

Man bestimmt den Grafen der Funktion $y[n] = x_1[n] * x_2[n]$, indem man jeden einzelnen Funktionswert von $y[n]$ aus den Grafen von $x_1[n]$ und $x_2[n]$ nach dem Schema "Spiegeln und Verschieben" ermittelt:

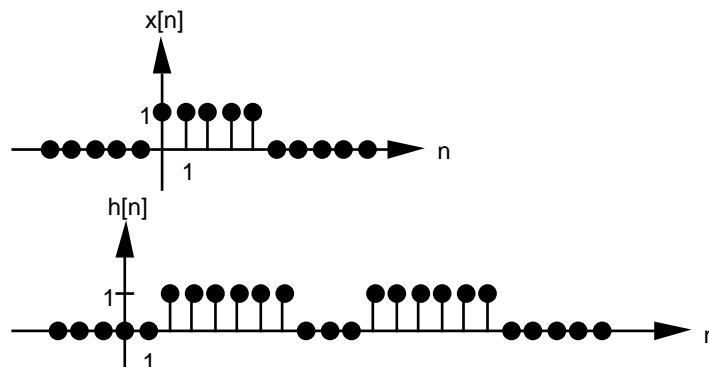
- $x_1[k]$
- $x_2[k]$ $x_2[-k]$ (gespiegelte Version von $x_2[k]$)
 $x_2[n-k]$ (verschobene Version von $x_2[-k]$)
- Grafen von $x_1[k]$ und $x_2[n-k]$ übereinanderlegen, Werte bei gleichem k multiplizieren und aufaddieren:

$$\dots, y[-1] = \sum_{k=-\infty}^{\infty} x_1[k] \cdot x_2[-1-k], \quad y[0] = \sum_{k=-\infty}^{\infty} x_1[k] \cdot x_2[-k], \quad y[1] = \sum_{k=-\infty}^{\infty} x_1[k] \cdot x_2[1-k], \quad \dots$$

Aufgabe

Gegeben sind jeweils ein Eingangssignal $x[n]$ und die Impulsantwort $h[n]$ eines LTD-Systems. Bestimmen Sie das Ausgangssignal $y[n]$ mit der angegebenen Methode.

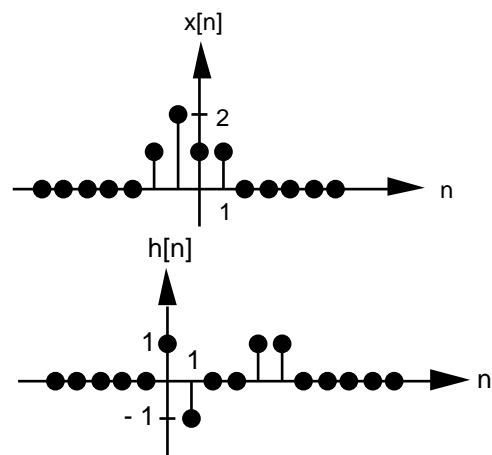
- | | | | |
|----|--|------------------------------------|----------------------------|
| a) | $x[n] = a^n \quad [n]$ ($a > 0$) | $h[n] = b^n \quad [n]$ ($b > 0$) | <i>analytische Methode</i> |
| b) | $x[n] = (-1)^n \quad (\quad [n] - \quad [-n-8])$ | $h[n] = \quad [n] - \quad [n-8]$ | <i>grafische Methode</i> |
| c) | $x[n]$ und $h[n]$ gemäss folgender Grafik: | | <i>grafische Methode</i> |



- d) (siehe Seite 2)

d) $x[n]$ und $h[n]$ gemäss folgender Grafik:

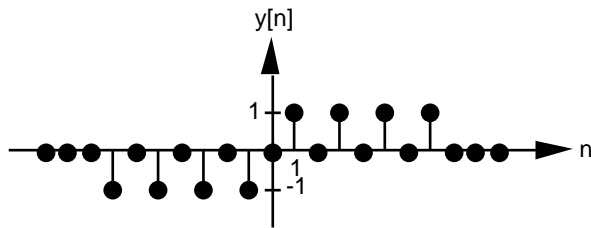
grafische Methode



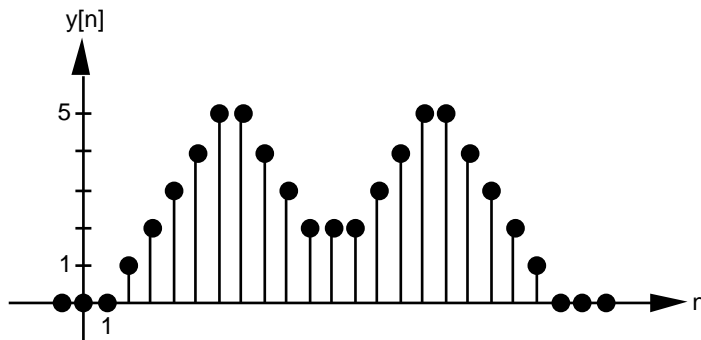
Lösungen

a) $y[n] = \frac{b^{n+1}-a^{n+1}}{b-a} [n] \quad (a \neq b)$
 $a^n(n+1) [n] \quad (a=b)$

b)



c)



d)

