

Übung 32 z-Transformation Bestimmung der z-Transformierten

Lernziel

- die z-Transformierte einer einfacheren zeitdiskreten Funktion von Hand bestimmen können.

Aufgabe

Bestimmen Sie für die gegebene zeitdiskrete Funktion $x[n]$

- den algebraischen Ausdruck für die z-Transformierte $X(z)$.
- den Konvergenzbereich von $X(z)$.
- den Pol bzw. die Pole von $X(z)$.
- eine grafische Darstellung des Konvergenzbereiches und des Pols bzw. der Pole.

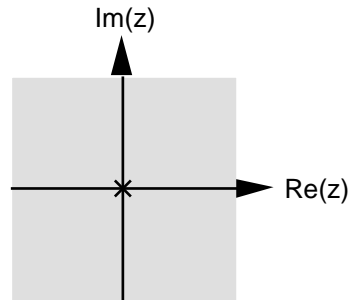
- a) $x[n] = [n-1]$
- b) $x[n] = \left(\frac{1}{2}\right)^n [n]$
- c) $x[n] = \left(\frac{1}{2}\right)^n [-n]$
- d) $x[n] = \left(\frac{1}{2}\right)^n ([n] - [n-10])$
- e) $x[n] = \left(\frac{1}{2}\right)^{|n|}$

Lösungen

a) $X(z) = z^{-1} = \frac{1}{z}$

$|z| > 0$

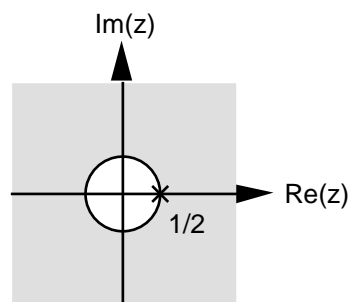
Pol bei $z=0$



b) $X(z) = \frac{1}{1 - \frac{1}{2}z^{-1}} = \frac{z}{z - \frac{1}{2}}$

$|z| > \frac{1}{2}$

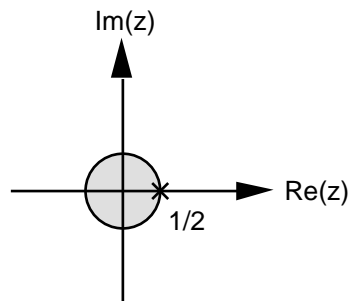
Pol bei $z = \frac{1}{2}$



c) $X(z) = -\frac{1}{2} \frac{z^{-1}}{1 - \frac{1}{2}z^{-1}} = -\frac{1}{2} \frac{1}{z - \frac{1}{2}}$

$|z| < \frac{1}{2}$

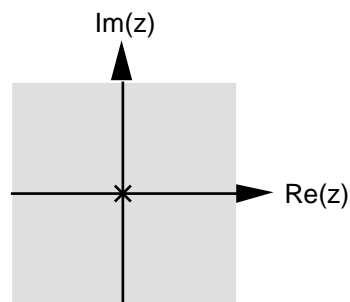
Pol bei $z = \frac{1}{2}$



d) $X(z) = \frac{1 - (2z)^{-10}}{1 - (2z)^{-1}} = \frac{z^{10} \left(\frac{1}{2}\right)^{10}}{z^9 \left(z - \frac{1}{2}\right)} \left(\begin{matrix} |z| > 0 \\ z \neq \frac{1}{2} \end{matrix} \right) = \frac{10}{z - \frac{1}{2}} \left(\begin{matrix} |z| > 0 \\ z \neq \frac{1}{2} \end{matrix} \right)$

Pol bei $z=0$

(Pol und Nullstelle bei $z = \frac{1}{2}$ heben sich auf.)



$$e) \quad X(z) = -\frac{3}{2} \frac{z^{-1}}{\left(1 - \frac{1}{2}z^{-1}\right)(1 - 2z^{-1})} = -\frac{3}{2} \frac{z}{\left(z - \frac{1}{2}\right)(z - 2)} \quad \frac{1}{2} < |z| < 2$$

