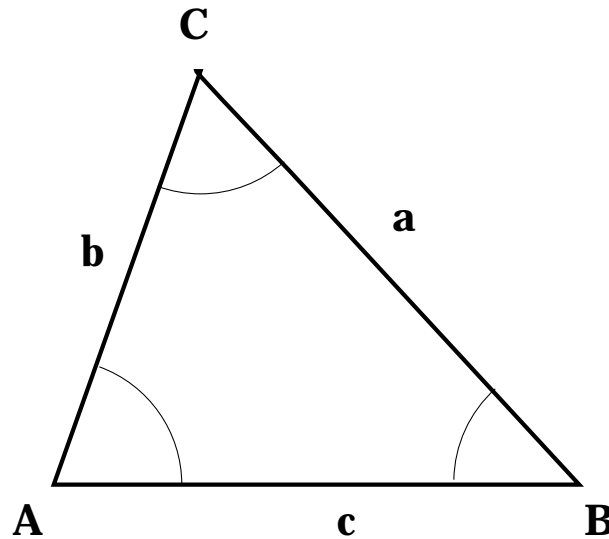


Trigonometrie

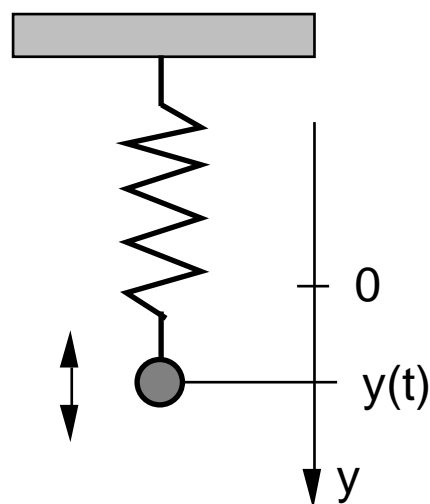
Dreiecksberechnungen (Tri-gono-metrie)



Zusammenhang Seiten

Winkel

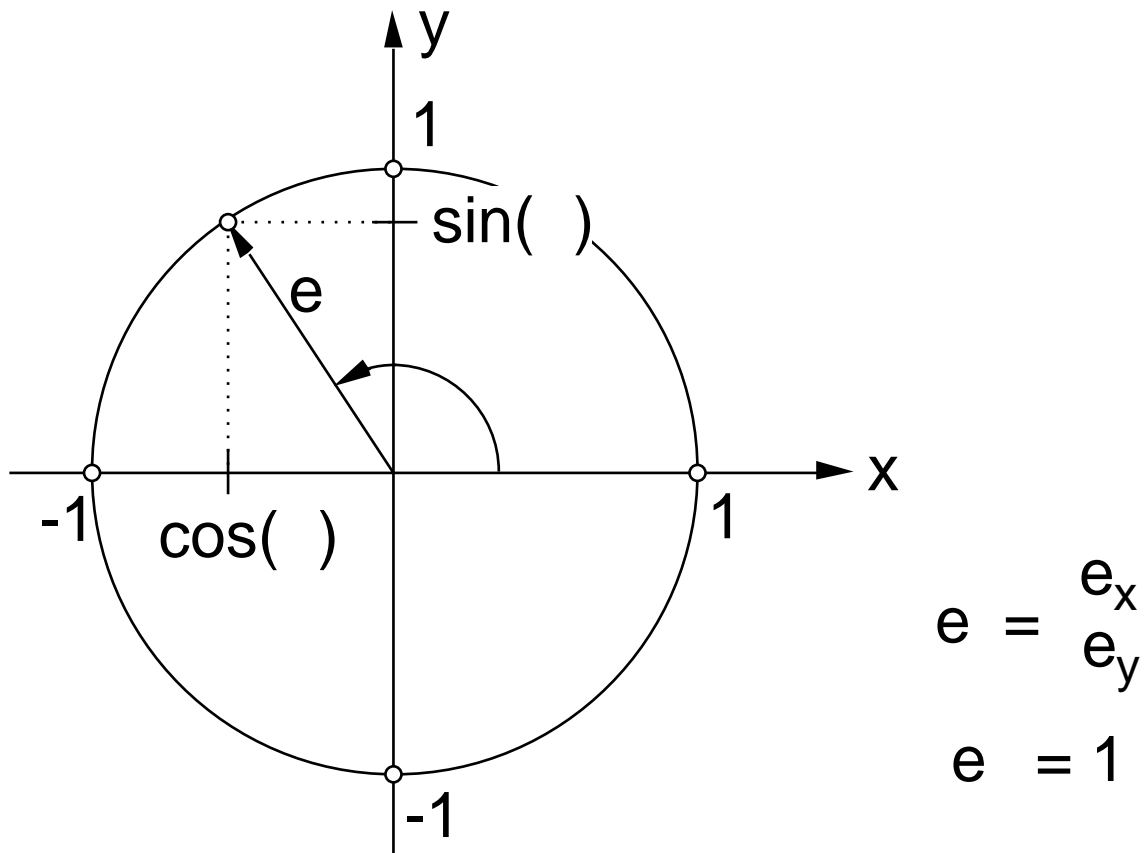
Beschreibung von Schwingungen



$y = y(t)$

Sinus-Funktion

Trigonometrische Grundfunktionen



Definition der trig. Grundfunktionen:

$$\cos() := e_x$$

$$\sin() := e_y$$

$$\tan() := \frac{\sin()}{\cos()}$$

$$\cot() := \frac{\cos()}{\sin()}$$