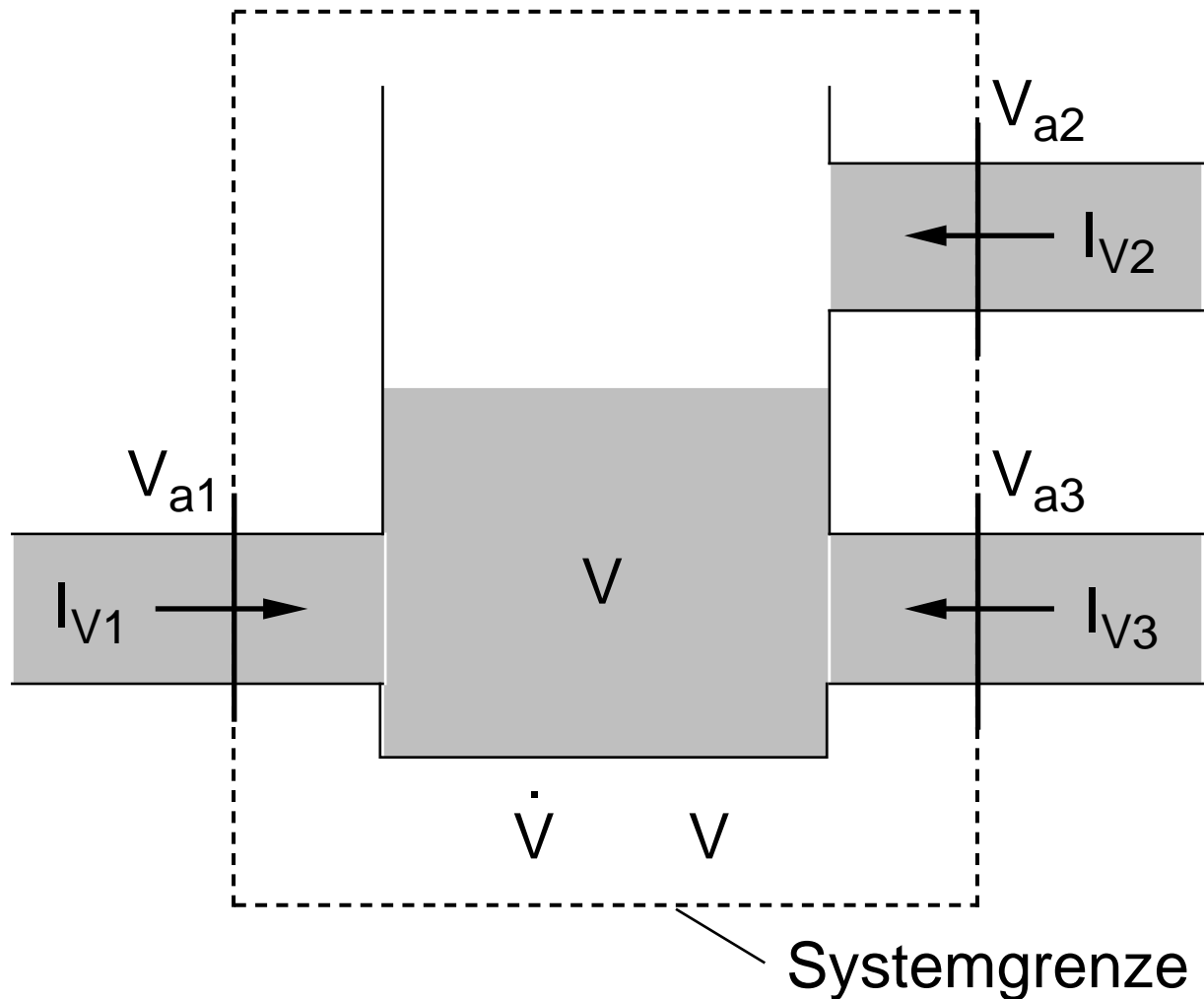


Bilanzgesetz



Bilanzgesetz für die **Ströme**:

$$I_{V1} + I_{V2} + I_{V3} = \dot{V}$$

Bilanzgesetz für die **ausgetauschten Mengen**:

$$V_{a1} + V_{a2} + V_{a3} = V$$